

平成26年度

東京都高等学校6人制バレーボール男子  
東京都高等学校総合体育大会  
国民体育大会少年の部選手選考会

第1日目 6月8日(日)

日大三	中大附属	本郷	明大明治
青山	本所	早稲田	錦城
農大一	上野	豊島	大成
六郷工科	両国	城北	電大高


第2日目 6月15日(日)

農大一	安田学園	成城	中大附属
-----	------	----	------

第3日目 6月22日(日)

成城

主催  東京都高等学校体育連盟

 公益財団法人 東京都バレーボール協会

主管  東京都高等学校体育連盟バレーボール男子部

第1日目 6月8日 試合開始 9:15(プロトコールは11分前の9:04開始) 開場 8:00

コート	会場	交通	委員(○は会場校の先生です。)
A	明大明治	京王線「調布」よりバス	○山中、阿部、綿引
B	中大附属	中央線「武蔵小金井」よりバス	○三輪、笹島、清水、天海、山元
C	本郷	山手線・三田線「巣鴨」	(○倉澤) 西山、徳田、小磯
D	錦城	西武新宿線「小平」	(○大崎) 百瀬、会田
E	本所	半蔵門線・京成線・浅草線「押上駅」	○渋谷、筒井、堀越、大塚(達)、吉江
F	上野	千代田線「根津」	○福代、近藤、田村、赤羽
G	日大三	京王線・小田急線「多摩センター」よりバス 横浜線「淵野辺」よりバス	○阿川、杉山
H	両国	総武線「錦糸町」	(○渋谷) 太田、名内、益永
I	早稲田	東西線「早稲田」	(○増田) 佐藤、原山、若槻
J	豊島	有楽町線・副都心線「小竹向原」「千川」	○滝澤、篠原、坂口、小柴
K	大成	中央線「三鷹」	(○浅岡) 中山、知久
L	城北	東武東上線「上板橋」	○大塚(敏)、宮、柚原、竹山
M	電大高	中央線「東小金井」	○深谷、長谷川、古溝
N	青山	総武線「千駄ヶ谷」・銀座線「外苑前」	○松井、山下、戸田 (堀江)
O	農大一	小田急線「経堂」	○武田、永滝、真下、竹本、請地
P	六郷工科	京浜急行線「雑色」	○加藤、宮口、尾島

大会使用球…ミカサ(全日)

・開場から試合開始までの時間については以下の通りとする。

8:05～8:30 指定された場所でネットを使わない練習

～8:45 スパイク(前半・後半に時間を分け、3カ所または2カ所による合同練習)

～8:50 合同サービス練習

8:50～ 開始式

～9:04 第1試合のチームによるネットを使っでの合同練習(開始式後)

9:04～ プロトコール(9:15 試合開始)

・各チーム審判を帯同すること。(教員・OB)

・大会要項(総会時配布)の「大会参加上の注意事項」を熟読し、周知徹底すること。

・各コートの代表は第2日目に出場する。そのチームは以下の点に注意すること。

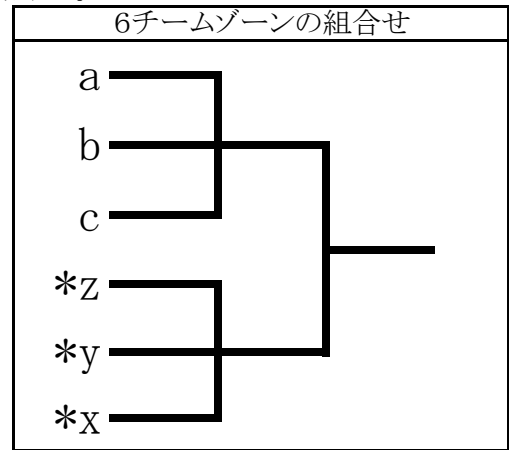
2日目の会場での参加費4000円が必要となる。また、1日目の会場で自チームの大会申込書を受取り、2日目の会場へ持参すること。

# 第1日目の試合順について

## ○3チームリーグ2つの計6チームのゾーン

・各リーグ1位同士の対戦を行い、勝者は大会第2日目に出場する。

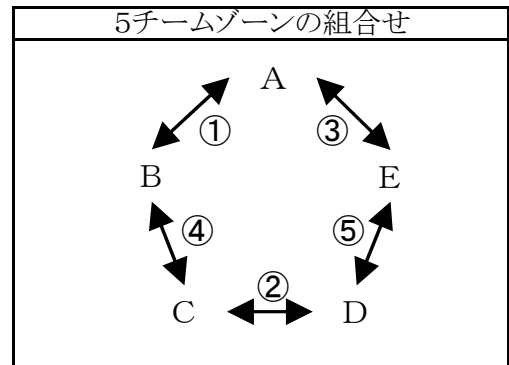
	対戦	審判
i	a-b	c
*ii	x-y	z
iii	b-c	a
*iv	y-z	x
v	a-c	b
*vi	x-z	y
(休憩 20分)		
vii	各リーグの1位同士	各リーグの2位チーム



## ○5チームリーグのゾーン

- ・5チームを五角形に配置したときの隣同士が対戦する。
- ・通常のリーグ戦と同様、勝ち点、セット率、得点率で仮の順位を決める。
- ・1位と2位でコート決勝を行う。(再戦でも実施)

	対戦	審判
①	A-B	E
②	C-D	B
③	E-A	D
④	B-C	A
⑤	D-E	C
(休憩 20分)		
⑥	コート決勝	リーグ戦3位チーム



セット率・得点率で順位が確定しない場合は下記の通りとする。

- ・得点率まで同点の2位が2チームの場合は、直接対戦している場合はその勝者を2位とする。直接対戦していなければ、2位決定戦を行う。
- ・得点率まで同点の2位が3チームの場合は抽選で2位チームを決定する。
- ・5チーム全てが得点率まで同点になった場合は、抽選により1位と2位を決定する。

※最終的には、この変則リーグの2位以下の順位はつけない。

## ○1日目のリーグ戦で棄権チームがあった場合について

・3チームのリーグ戦

ルール通りセットカウント2-0、得点は2セットとも25-0で対戦相手の不戦勝とする。

・5チームのリーグ戦

不戦勝のチームがセット率・得点率で著しく有利になるため、棄権チーム以外で4チームのリーグ戦に組み直し1位をコート代表とする。

2チームが棄権した場合は3チームのリーグ戦とする。

第2日目 6月15日 試合開始 9:45(プロトコールは11分前の9:34開始) 開場 8:30

コート	会場	交通	委員
a	中大附属	中央線「武蔵小金井」よりバス	第4支部の委員
b	安田学園	総武線「両国」	第2支部の委員
c	成城	大江戸線「牛込柳町」	第3支部の委員
d	農大一	小田急線「経堂」	第1支部の委員

- ・2日目に出場するチームは、参加費4000円と大会要項冊子(総会時配布)巻末の2日目参加費の領収書、自チームの申込書を各会場の受付へ提出すること。
- ・第1試合の審判は第3試合のチームが担当する。
- ・試合が連続する場合には試合間を15分とする。3連続となった場合には30分とする。
- ・各会場の代表(ベスト4)は第3日目に出場する。
- ・第1試合前の練習については大会要項を参照すること。

第3日目 6月22日 試合開始 10:00 開場 8:45

会場 成城学校 大江戸線「牛込柳町」

試合形式 4チームのリーグ戦 試合順は下記の通り

	aコート	bコート
第1試合	A-B	C-D
(休憩)	60分	
第2試合	A-C	B-D
(休憩)	60分	
第3試合	A-D	B-C

- ・最終日は補助役員がラインジャッジ、点示、ボールリトリバーを担当する。
- ・3ボールシステムで行う。

## 注意事項

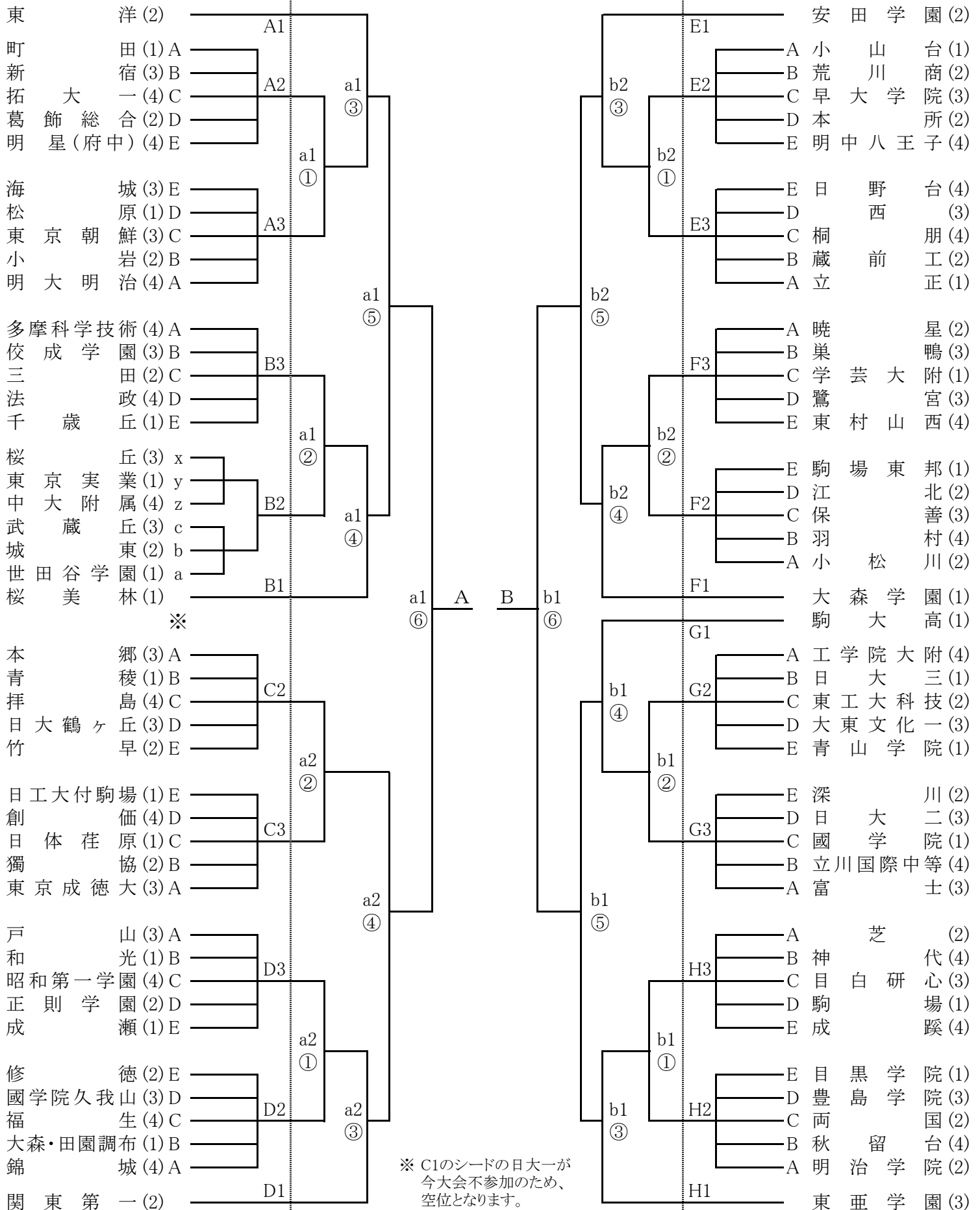
- 1 集合時間を守ること。(開場は試合開始の1時間15分前)
- 2 棄権する場合は必ず会場校、またはその会場の担当役員に連絡すること。
- 3 ゴミは必ず持ち帰り、会場内を汚さないこと。
- 4 土足厳禁。体育館シューズと下履きの区別をすること。
- 5 各会場とも駐車場は用意してありません。車でのご来場はご遠慮下さい。
- 6 その他、各委員の注意・指示に従ってください。

平成26年度 東京都高等学校総合体育大会兼国体選手選考会

6/8

6/15

6/8



※ C1のシードの日大一が  
今大会不参加のため、  
空位となります。

平成26年度 東京都高等学校総合体育大会兼国体選手選考会

6/8

6/15

6/8

