

平成26年度

東京都高等学校6人制バレーボール男子
新人大会(一次大会)


訂正版


第1日目 11月 9日(日)

青山 本所 城北 中大附属
駒大高 蔵前工 清瀬 明大明治
農大一 両国 日大鶴ヶ丘 多摩科学技術
日本学園 上野

第2日目 11月23日(日)

農大一 安田学園 成城 電大高

主催  東京都高等学校体育連盟

 公益財団法人 東京都バレーボール協会

主管  東京都高等学校体育連盟バレーボール男子部

第1日目 11月9日 試合開始 9:15(プロトコールは11分前の9:04開始) 開場8:00

コート	会場	交通	委員(○は会場校の先生です。)
A・H	中大附属	中央線「武蔵小金井」よりバス	○三輪、阿部、深谷、会田、古溝
B	明大明治	京王線「調布」よりバス	○山中、清水、加藤、宮口、綿引
C	城北	東武東上線「上板橋」	○大塚敏、坂口、知久、竹山、西山
D	駒大高	田園都市線「桜新町」	○戸田、阿川
E	日本学園	京王線「明大前」	○竹本、真下、山下
F	青山	総武線「千駄ヶ谷」・銀座線「外苑前」	○松井、堀江、杉山、永滝
G	農大一	小田急線「経堂」	○武田、尾島
I・P	日大鶴ヶ丘	京王線「明大前」	○徳田、原山、佐藤、請地、若槻
J	両国	総武線「錦糸町」	(○渋谷) 宮、山元、天海
K	蔵前工	総武線「浅草橋」	○大塚(達)、堀越、名内、吉江
L	清瀬	西武池袋線「清瀬」	○篠原、柚原、滝沢、小柴、小磯
M	本所	半蔵門線・京成線・浅草線「押上駅」	○渋谷、近藤、筒井、益永
N	多摩科学技術	中央線「武蔵小金井」	(○半田) 中山、長谷川、笹島、百瀬
O	上野	千代田線「根津」	○福代、田村、赤羽、太田

大会使用球…モルテン(全日)

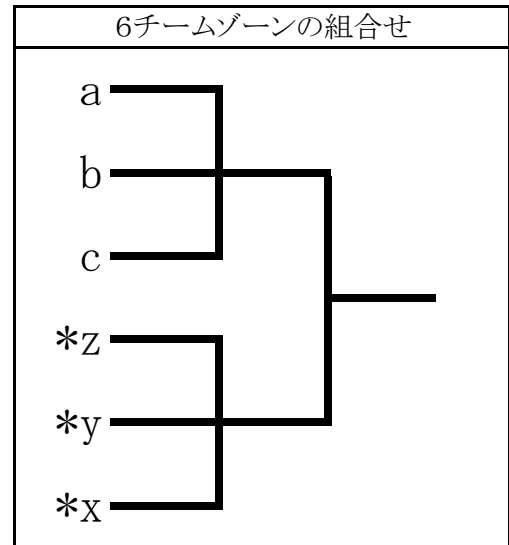
- ・開場から試合開始までの時間については以下の通りとする。
 - 8:05～8:30 指定された場所でネットを使わない練習
 - ～8:45 スパイク(前半・後半に時間を分け、3カ所または2カ所による合同練習)
 - ～8:50 合同サービス練習
 - 8:50～ 開始式
 - ～9:04 第1試合のチームによるネットを使っての合同練習(開始式後)
 - 9:04～ プロトコール(9:15 試合開始)
- ・各チーム審判を帯同すること。(教員・OB)
- ・大会要項(総会時配布)の「大会参加上の注意事項」を熟読し、周知徹底すること。
- ・各コートの代表は第2日目に出場する。そのチームは以下の点に注意すること。
 - 2日目の会場での参加費4000円が必要となる。また、1日目の会場で自チームの大会申込書を受取り、2日目の会場へ持参すること。

第1日目の試合順について

○3チームリーグ2つの計6チームのゾーン

・各リーグ1位同士の対戦を行い、勝者は大会第2日目に出場する。

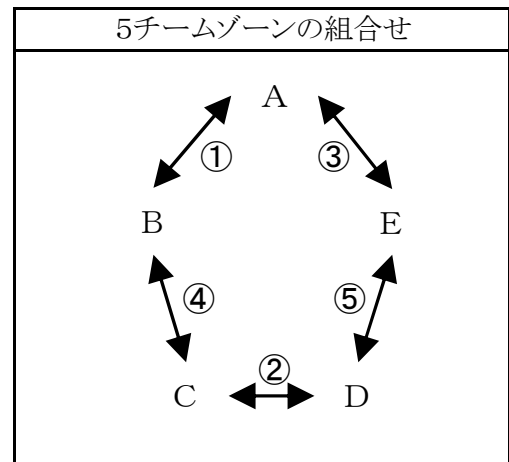
	対戦	審判
i	a-b	c
*ii	x-y	z
iii	b-c	a
*iv	y-z	x
v	a-c	b
*vi	x-z	y
(休憩 20分)		
vii	各リーグの1位同士	各リーグの2位チーム



○5チームリーグのゾーン

- ・5チームを五角形に配置したときの隣同士が対戦する。
- ・通常のリーグ戦と同様、勝ち点、セット率、得点率で仮の順位を決める。
- ・1位と2位でコート決勝を行う。(再戦でも実施)

	対戦	審判
①	A-B	E
②	C-D	B
③	E-A	D
④	B-C	A
⑤	D-E	C
(休憩 20分)		
⑥	コート決勝	リーグ戦3位チーム



セット率・得点率で順位が確定しない場合は下記の通りとする。

- ・得点率まで同点の2位が2チームの場合は、直接対戦している場合はその勝者を2位とする。直接対戦していなければ、2位決定戦を行う。
- ・得点率まで同点の2位が3チームの場合は抽選で2位チームを決定する。
- ・5チーム全てが得点率まで同点になった場合は、抽選により1位と2位を決定する。

※最終的には、この変則リーグの2位以下の順位はつけない。

○1日目のリーグ戦で棄権チームがあった場合について

・3チームのリーグ戦

ルール通りセットカウント2-0、得点は2セットとも25-0で対戦相手の不戦勝とする。

・5チームのリーグ戦

不戦勝のチームがセット率・得点率で著しく有利になるため、棄権チーム以外で4チームのリーグ戦に組み直し1位をコート代表とする。

2チームが棄権した場合は3チームのリーグ戦とする。

コート	会場	交通	委員
a	電大高	中央線「東小金井」	第4支部の委員
b	農大一	小田急線「経堂」	第1支部の委員
c	成城	大江戸線「牛込柳町」	第3支部の委員
d	安田学園	総武線「両国」	第2支部の委員

- ・2日目出場のチームは、参加費4000円と自チームの申込書を各会場の受付へ提出すること。
- ・第1試合前の練習については大会要項を参照すること。
- ・第1試合の審判を第2試合の2チームで行う。
- ・試合間を次の通りとする。
 - ・第1試合と第2試合の間…15分
 - ・第2試合と第3試合の間…15分
 - ・第3試合と第4試合の間…30分
- ・第4試合の審判は次の通りとする。
 - ・順位決定戦の審判を第1試合の敗者2チームで行う。
 - ・会場決勝の審判を第2試合の敗者2チームで行う。

注意事項

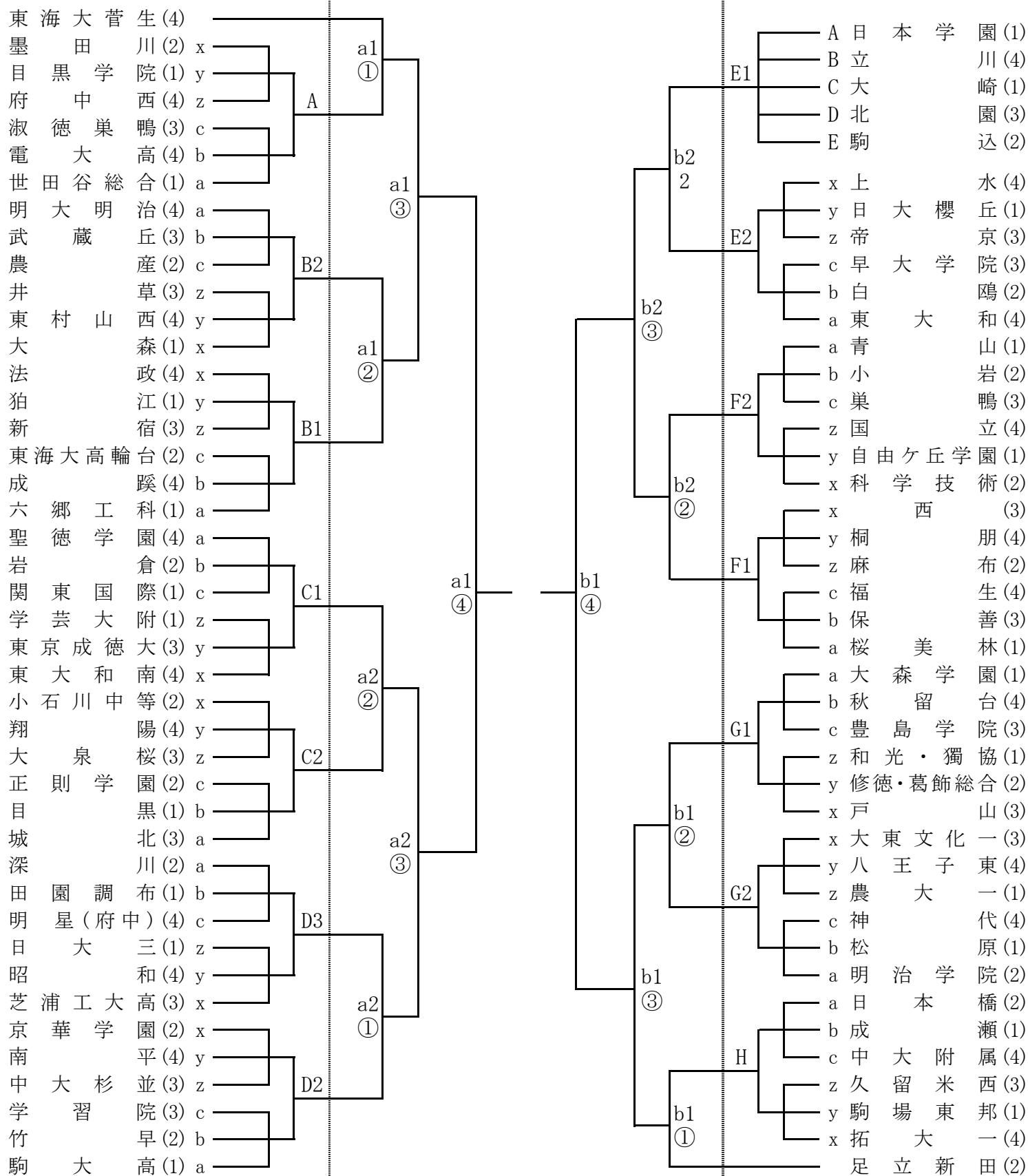
- 1 集合時間を守ること。(開場は試合開始の1時間15分前)
- 2 棄権する場合は必ず会場校、またはその会場の担当役員に連絡すること。
事前に連絡できなかった場合には、当日の朝に代表者が必ず会場まで連絡に行くこと。
- 3 ゴミは必ず持ち帰り、会場内を汚さないこと。
- 4 土足厳禁。体育館シューズと下履きの区別をすること。
- 5 各会場とも駐車場は用意してありません。車でのご来場はご遠慮下さい。
- 6 会場の物品を破損した場合には、速やかに会場主任に届け出ること。
- 7 その他、各委員の注意・指示に従ってください。

平成26年度 新人大会

11/9

11/23

11/9



(a1③敗者) — a2④ —
(a2③敗者) —

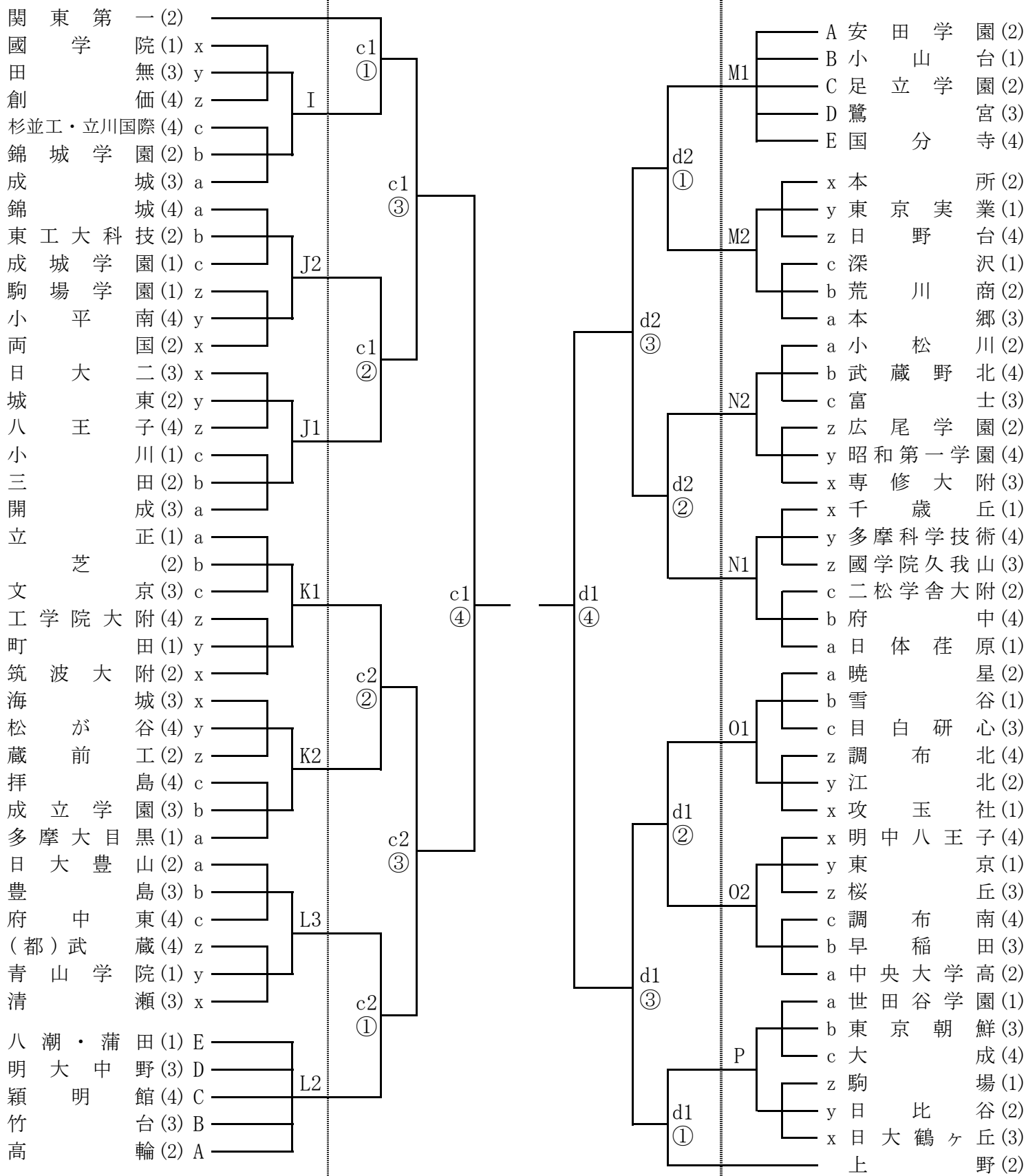
(b1③敗者) — b2④ —
(b2③敗者) —

平成26年度 新人大会

11/9

11/23

11/9



(c1③敗者) — c2④ —
(c2③敗者) —

(d1③敗者) — d2④ —
(d2③敗者) —