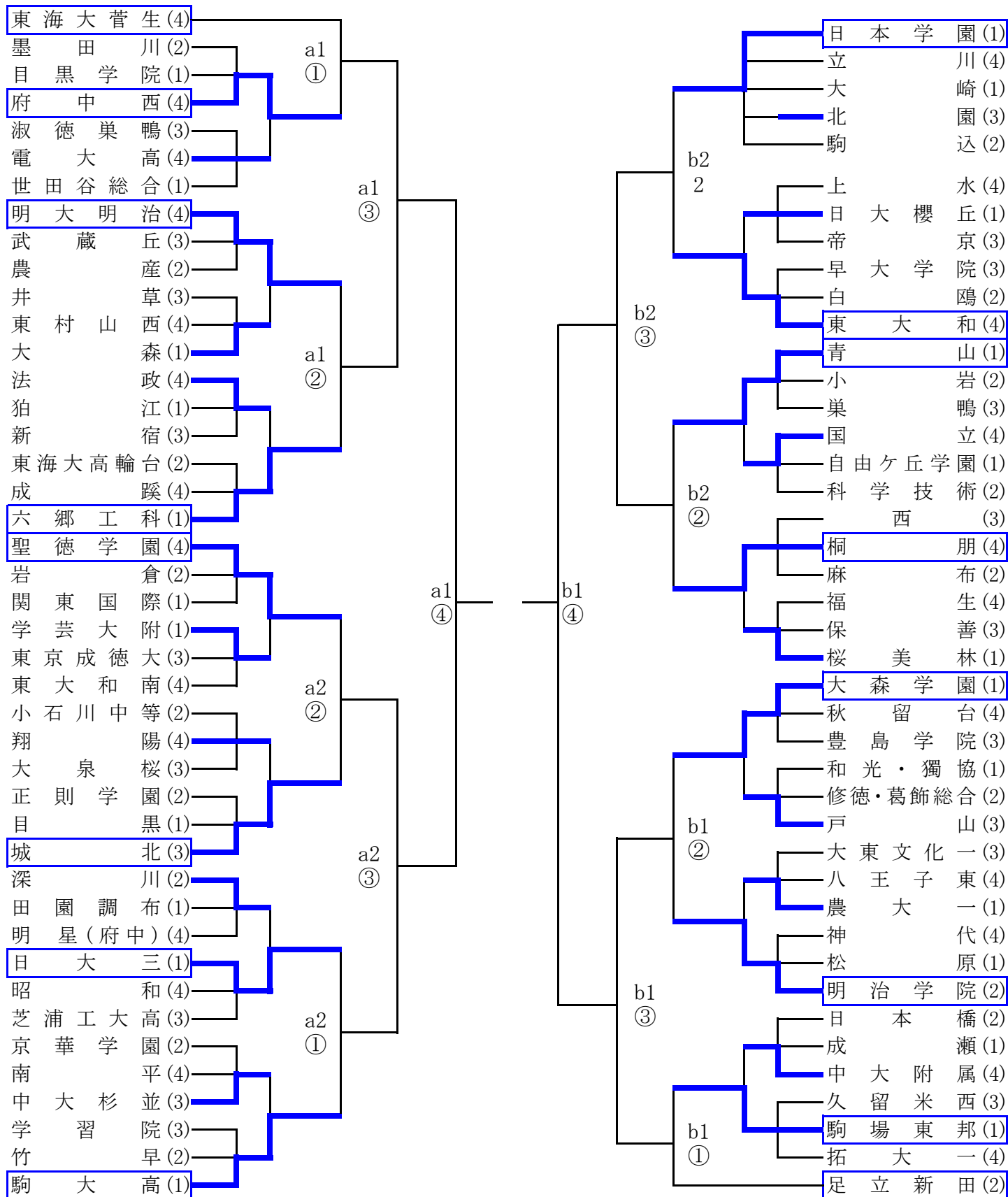


# 平成26年度 新人大会

    …2日目出場チーム

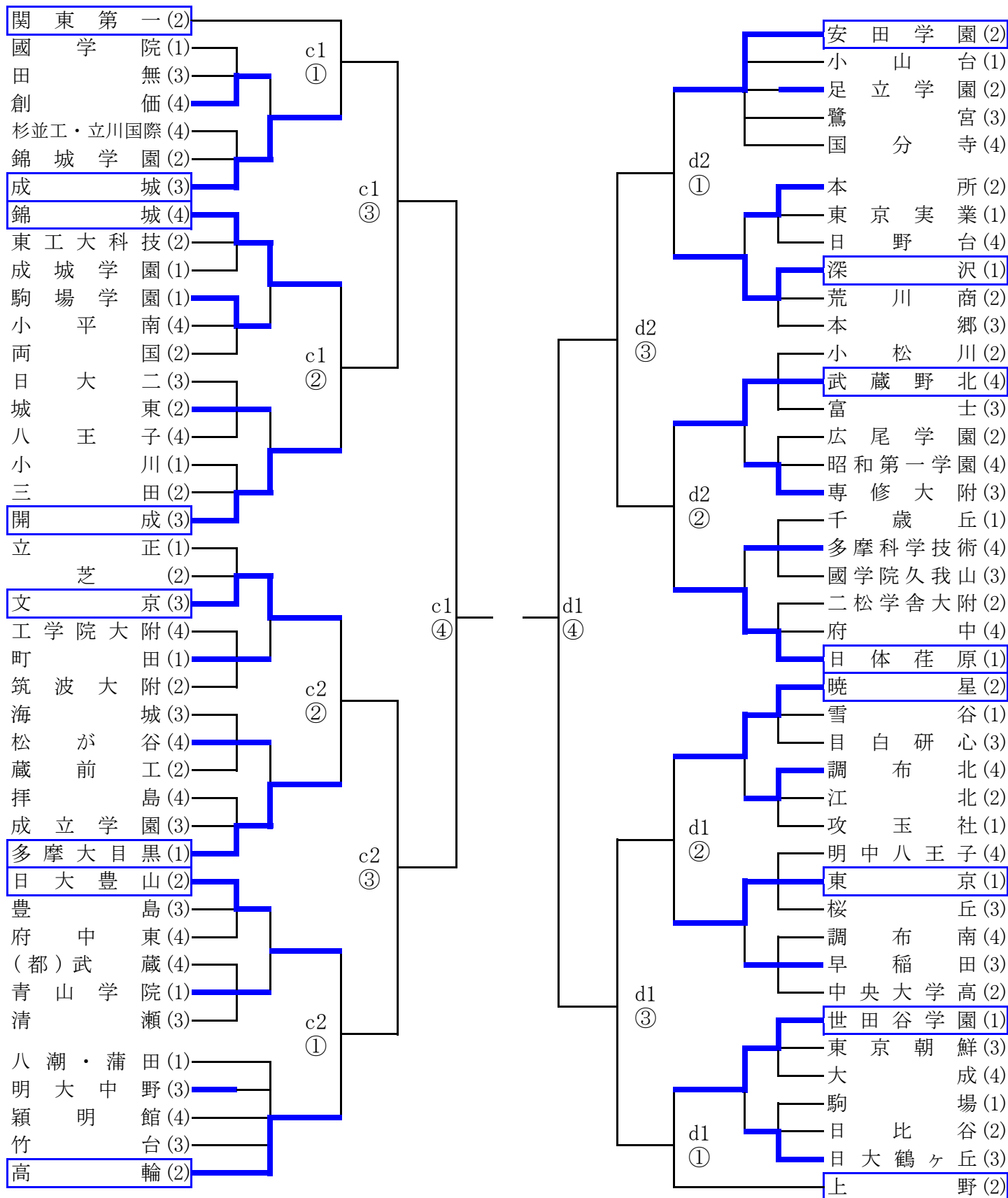


(a1③敗者) ——— a2④ ——— (a2③敗者)

(b1③敗者) ——— b2④ ——— (b2③敗者)

# 平成26年度 新人大会

     …2日目出場チーム



(c1③敗者) ———— c2(4) ———— (c2③敗者)

(d1③敗者) ———— d2(4) ———— (d2③敗者)