

平成27年度

東京都高等学校6人制バレーボール男子

関東大会東京都予選会

第1日目 4月26日(日)

駒大高	上野	日大鶴ヶ丘	明大明治
青山	蔵前工	城北	拓大一
日本学園	本所	成城	電大高
農大一	小松川	清瀬	中大附属


第2日目 4月29日(祝)


中大附属	安田学園	成城	電大高
------	------	----	-----

第3日目 5月3日(日)

早稲田実業	中大附属
-------	------

主催  東京都高等学校体育連盟

 公益財団法人 東京都バレーボール協会

主管  東京都高等学校体育連盟バレーボール男子部

第1日目 4月26日 試合開始 9:45(プロトコールは11分前の9:34開始) 開場8:30

コート	会場	交通	委員(○は会場校の先生です。)
A	明大明治	京王線「調布」よりバス	○山中、百瀬、綿引
B	上野	千代田線「根津」	○福代、筒井、長谷川、山元
C	駒大高	田園都市線「桜新町」	○戸田、杉山
D	蔵前工	総武線「浅草橋」	○堀越、大塚(達)、田村、赤羽
E	青山	総武線「千駄ヶ谷」・銀座線「外苑前」	○松井、永滝、安岡、堀江
F	日大鶴ヶ丘	京王線「明大前」	○徳田、西山、若槻、小柴
G	拓大一	西武拝島線、多摩モノレール「玉川上水」	○阿部、知久
H	本所	半蔵門線・京成線・浅草線「押上駅」	○渋谷、名内、益永
I	城北	東武東上線「上板橋」	○大塚(敏)、加藤、宮口、滝澤、 請地、太田
J	成城	大江戸線「牛込柳町」	○原山、佐藤(暢)、柚原、竹山
K	日本学園	京王線「明大前」	○竹本、山下
L	電大高	中央線「東小金井」	○深谷、清水、会田、半田
M	農大一	小田急線「経堂」	○武田、尾島
N	中大附属	中央線「武蔵小金井」よりバス	○三輪、中山、阿川
O	清瀬	西武池袋線「清瀬」	○篠原、坂口、佐藤(俊)、秦
P	小松川	総武線「平井」	○笹島、吉江、近藤、天海

大会使用球…モルテン(全日)

・開場から試合開始までの時間については以下の通りとする。

8:35～9:00 指定された場所でネットを使わない練習

～9:15 スパイク(前半・後半に時間を分け、3カ所または2カ所による合同練習)

～9:20 合同サービス練習

9:20～ 開始式

～9:34 第1試合のチームによるネットを使っでの合同練習(開始式後)

9:34～ プロトコール(9:45 試合開始)

・各チーム審判を帯同すること。(教員・OB)

・大会要項(総会時配布)の「大会参加上の注意事項」を熟読し、周知徹底すること。

・各コートの代表は第2日目に出場する。そのチームは以下の点に注意すること。

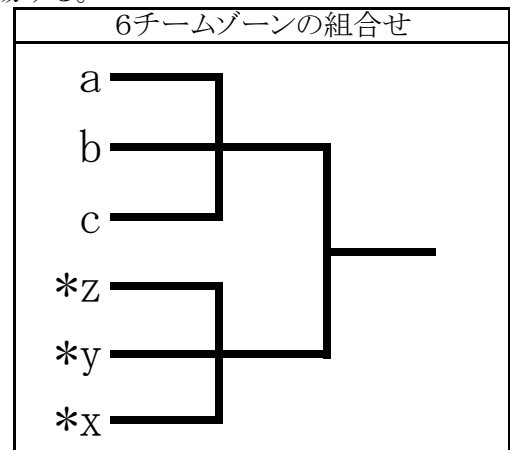
2日目の会場での参加費4000円が必要となる。また、1日目の会場で自チームの大会申込書を受取り、2日目の会場へ持参すること。

第1日目の試合順について

○3チームリーグ2つの計6チームのゾーン

・各リーグ1位同士の対戦を行い、勝者は大会第2日目に出場する。

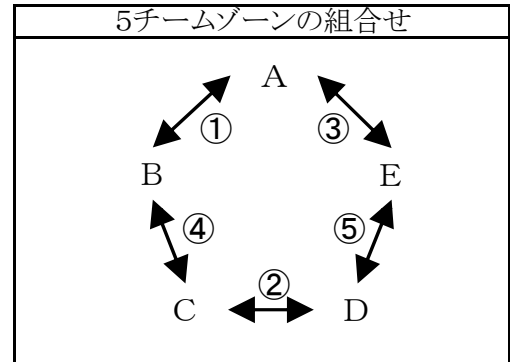
	対戦	審判
i	a-b	c
*ii	x-y	z
iii	b-c	a
*iv	y-z	x
v	a-c	b
*vi	x-z	y
(休憩 20分)		
vii	各リーグの1位同士	各リーグの2位チーム



○5チームリーグのゾーン

- ・5チームを五角形に配置したときの隣同士が対戦する。
- ・通常のリーグ戦と同様、勝ち点、セット率、得点率で仮の順位を決める。
- ・1位と2位でコート決勝を行う。(再戦でも実施)

	対戦	審判
①	A-B	E
②	C-D	B
③	E-A	D
④	B-C	A
⑤	D-E	C
(休憩 20分)		
⑥	コート決勝	リーグ戦3位チーム



セット率・得点率で順位が確定しない場合は下記の通りとする。

- ・得点率まで同点の2位が2チームの場合は、直接対戦している場合はその勝者を2位とする。直接対戦していなければ、2位決定戦を行う。
 - ・得点率まで同点の2位が3チームの場合は抽選で2位チームを決定する。
 - ・5チーム全てが得点率まで同点になった場合は、抽選により1位と2位を決定する。
- ※最終的には、この変則リーグの2位以下の順位はつけない。

○1日目のリーグ戦で棄権チームがあった場合について

・3チームのリーグ戦

ルール通りセットカウント2-0、得点は2セットとも25-0で対戦相手の不戦勝とする。

・5チームのリーグ戦

不戦勝のチームがセット率・得点率で著しく有利になるため、棄権チーム以外で4チームのリーグ戦に組み直し1位をコート代表とする。

2チームが棄権した場合は3チームのリーグ戦とする。

第2日目 4月29日 試合開始 9:45(プロトコールは11分前の9:34開始) 開場8:30

会場	コート	交通	委員
中大附属	a・g	中央線「武蔵小金井」よりバス	第1支部の委員
安田学園	b・h	総武線「両国」	第2支部の委員
成城	c・e	大江戸線「牛込柳町」	第3支部の委員
電大高	d・f	中央線「東小金井」	第4支部の委員

- ・2日目出場のチームは、参加費4000円と自チームの申込書を各会場の受付へ提出すること。
- ・第1試合の審判は2試合目の2チームから出すこと。
- ・第2、第3試合の間は15分、第3、第4試合の間は30分の休憩ののち、プロトコールを開始する。
- ・第1試合前の練習については大会要項を参照すること。

第3日目 5月3日 注) 会場校は、試合結果によって入れ替わることがあるので、第2日目の会場で競技役員に確認すること

早稲田実業	決勝トーナメント (ベスト8)	中央線「国分寺」	試合開始 10:15 (開場 9:00)
中大附属	順位決定リーグ戦 (ベスト16)	中央線「武蔵小金井」よりバス	試合開始 9:45 (開場 8:30)

順位決定リーグ戦について

- ・リーグ戦の組み合わせ抽選は行わず、2日目のa～dコート、e～hコートのチームをそれぞれグループとする。
- ・上位2チームが確定したら後の試合は行わない。
- ・補助審判は試合のない2チームから出すこと。

今大会上位16チームについて

- ベスト8及び、CDコートの上位各2チーム、計12チームを選考対象として推薦会議を行い、関東大会の東京都代表チームを決定する。
- 16チームを次の大会のシードチームとし、閉会式・表彰式後、組合せ抽選を行う。

	Cコート	Dコート
第1試合	a－b	e－f
第2試合	c－d	g－h
(休憩)	20分	20分
第3試合	a－c	e－g
第4試合	b－d	f－h
(休憩)	20分	20分
第5試合	a－d	e－h
第6試合	b－c	f－g

注意事項

- 1 集合時間を守ること。(開場は試合開始の1時間15分前)
- 2 棄権する場合は必ず会場校、またはその会場の担当役員に連絡すること。
- 3 ゴミは必ず持ち帰り、会場内を汚さないこと。
- 4 土足厳禁。体育館シューズと下履きの区別をすること。
- 5 各会場とも駐車場は用意してありません。車でのご来場はご遠慮下さい。
- 6 その他、各委員の注意・指示に従ってください。

平成27年度 関東大会東京都予選会

