

平成27年度


東京都高等学校6人制バレーボール男子
新人大会(一次大会)


第1日目 11月 8日(日)

青 山	本 所	城 北	中大附属
駒 大 高	蔵 前 工	豊 島	明 大 明 治
農 大 一	上 野	日 大 鶴ヶ丘	多摩科学技術
		本 郷	(都) 武 蔵

第2日目 11月15日(日)

駒 大 高	科学技術	城 北	電 大 高
-------	------	-----	-------

主催  東京都高等学校体育連盟

 公益財団法人 東京都バレーボール協会

主管  東京都高等学校体育連盟バレーボール男子部

第1日目 11月8日 試合開始 9:15(プロトコールは11分前の9:04開始) 開場8:00

コート	会場	交通	委員(○は会場校の先生です。)
A・I	日大鶴ヶ丘	京王線「明大前」	○徳田、若槻、竹山
B	本所	半蔵門線・京成線・浅草線「押上駅」	○渋谷、近藤、笹島、太田、田村
C	豊島	有楽町線・副都心線「小竹向原」「千川」	○滝澤、篠原、請地、加藤、佐藤俊、宮口
D	本郷	山手線・都営三田線「巣鴨」	(○倉澤) 坂口、西山、秦
E	多摩科学技術	中央線「武蔵小金井」	○半田、中山、深谷、竹本
F	中大附属	中央線「武蔵小金井」よりバス	○三輪、阿部、綿引
G	(都)武蔵	中央線「武蔵境」	(○小松原) 長谷川、百瀬、宮、阿川
H・P	農大一	小田急線「経堂」	○武田、尾島、山下
J	城北	東武東上線「上板橋」	○大塚敏、柚原、小柴
K	明大明治	京王線「調布」よりバス	○山中、清水、知久
L	青山	総武線「千駄ヶ谷」・銀座線「外苑前」	○松井、堀江、永滝
M	駒大高	田園都市線「桜新町」	○戸田、杉山
N	上野	千代田線「根津」	○福代、筒井、吉江、山元、名内、安岡
O	蔵前工	総武線「浅草橋」	○大塚達、堀越、赤羽、益永、原山、天海、佐藤暢

大会使用球…ミカサ(全日)

- ・開場から試合開始までの時間については以下の通りとする。
 - 8:05～8:30 指定された場所でネットを使わない練習
 - ～8:45 スパイク(前半・後半に時間を分け、3カ所または2カ所による合同練習)
 - ～8:50 合同サービス練習
 - 8:50～ 開始式
 - ～9:04 第1試合のチームによるネットを使つての合同練習(開始式後)
 - 9:04～ プロトコール(9:15 試合開始)
- ・各チーム審判を帯同すること。(教員・OB)
- ・大会要項(総会時配布)の「大会参加上の注意事項」を熟読し、周知徹底すること。
- ・各コートの代表は第2日目に出場する。そのチームは以下の点に注意すること。
 - ・2日目の会場での参加費4000円が必要となる。また、1日目の会場で自チームの大会申込書を受取り、2日目の会場へ持参すること。
 - ・2日目に進出したチームは、平成28年1月16日(土)に行われる新人大会(決勝大会)の抽選会に出席すること。(後日チームへ連絡する)

第1日目の試合順について

○3チームリーグ2つの計6チームのゾーン

各リーグ1位同士の対戦を行い、勝者は大会第2日目に出場する。

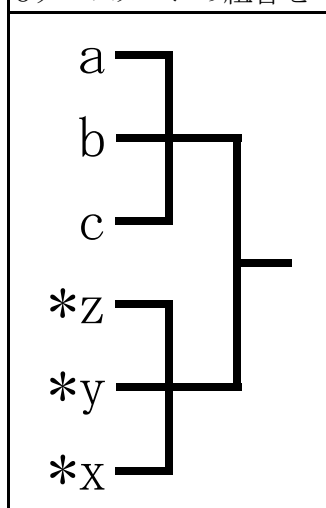
	対戦	審判
i	a-b	c
*ii	x-y	z
iii	b-c	a
*iv	y-z	x
v	a-c	b
*vi	x-z	y

(休憩 20分)

vii 各リーグの1位同士

(審判は各リーグの2位)

6チームゾーンの組合せ



○3チームと4チームの計7チームのゾーン

・4チーム(p,q,r,s)については、次の方法で1位を決定します。

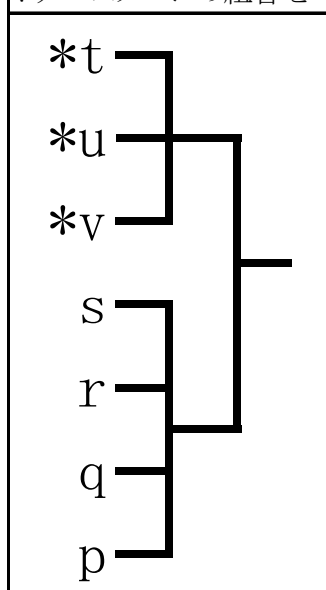
- (1) p-q
- (2) r-s
- (3) (1)勝-(2)負
- (4) (1)負-(2)勝
- (5) (3)勝-(4)勝(同じ対戦になる場合があります。)

・3チーム(t,u,v)は、本来の3チームリーグ。

- *(1) t-u
- *(2) u-v
- *(3) t-v

・(pqrs)の1位 対 (tuv)の1位 の勝者は大会第2日目に出場します。

7チームゾーンの組合せ



※ 次の会場は 7チームゾーン及び、6チームゾーンが各1ずつ組まれているため、7チームゾーンは9試合、6チームゾーンは7試合となる。試合数をそろえるため、第1試合を両コートを使って、7チームゾーンの①②試合を平行して実施する。

豊島(C1)、本郷(D1)、多摩科学技術(E1)、青山(L1)、駒大高(M1)会場の試合順序

(点線内は7チームゾーンの試合)

対戦	審判	対戦	審判
① p-q	y	② r-s	z
*③ t-u	v	i a-b	c
④ ①勝-②負	pqの負	*ii x-y	z
*⑤ u-v	t	iii b-c	a
⑥ ①負-②勝	rsの負	*iv y-z	x
*⑦ t-v	u	v a-c	b
⑧ ④勝-⑥勝	④負⑥負	*vi x-z	y
(休憩 20分)		(休憩 20分)	
⑨ (pqrs) 1位 対 (tuv) 1位	審判) ⑧負	vii (abc) (xyz) の1位同士	(審判) abcの2位

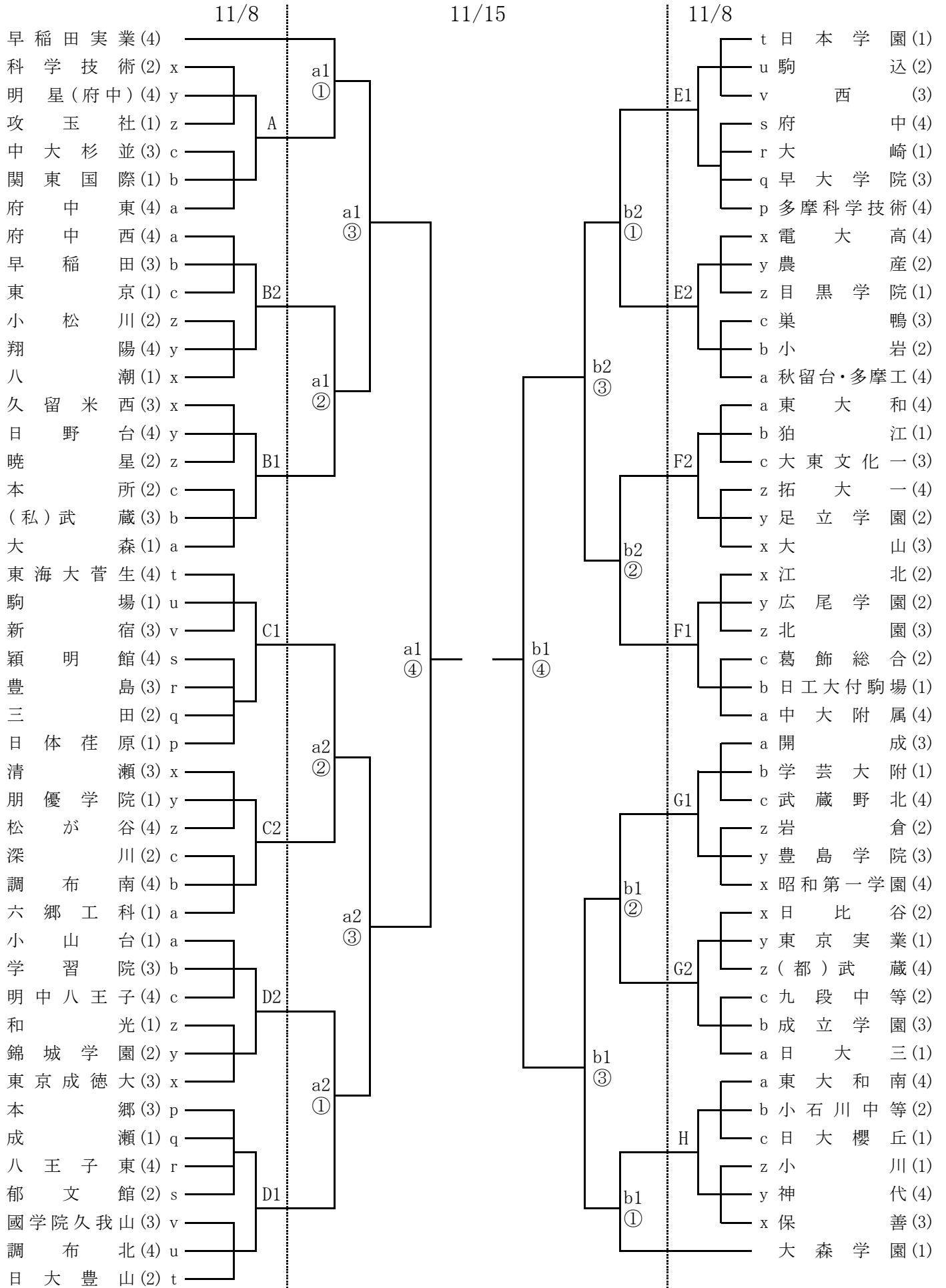
コート	会場	交通	委員
a	科学技術	都営新宿線・半蔵門線「住吉」	第2支部の委員
b	電大高	中央線「東小金井」	第4支部の委員
c	城北	東武東上線「上板橋」	第3支部の委員
d	駒大高	田園都市線「桜新町」	第1支部の委員

- ・2日目出場のチームは、参加費4000円と自チームの申込書を各会場の受付へ提出すること。
- ・第1試合前の練習については大会要項を参照すること。
- ・第1試合の審判を第2試合の2チームで行う。
- ・試合間を次の通りとする。
 - ・第1試合と第2試合の間…15分
 - ・第2試合と第3試合の間…15分
 - ・第3試合と第4試合の間…30分
- ・第4試合の審判は次の通りとする。
 - ・順位決定戦の審判を第1試合の敗者2チームで行う。
 - ・会場決勝の審判を第2試合の敗者2チームで行う。

注意事項

- 1 集合時間を守ること。(開場は試合開始の1時間15分前)**
- 2 棄権する場合は必ず会場校、またはその会場の担当役員に連絡すること。**
事前に連絡できなかった場合には、当日の朝に必ず代表者が会場まで連絡に行くこと。
- 3 ゴミは必ず持ち帰り、会場内を汚さないこと。**
- 4 土足厳禁。体育館シューズと下履きの区別をすること。**
- 5 各会場とも駐車場は用意してありません。車でのご来場はご遠慮下さい。**
- 6 会場の物品を破損した場合には、速やかに会場主任に届け出ること。**
- 7 その他、各委員の注意・指示に従ってください。**

平成27年度 新人大会(一次大会)



平成27年度 新人大会(一次大会)

