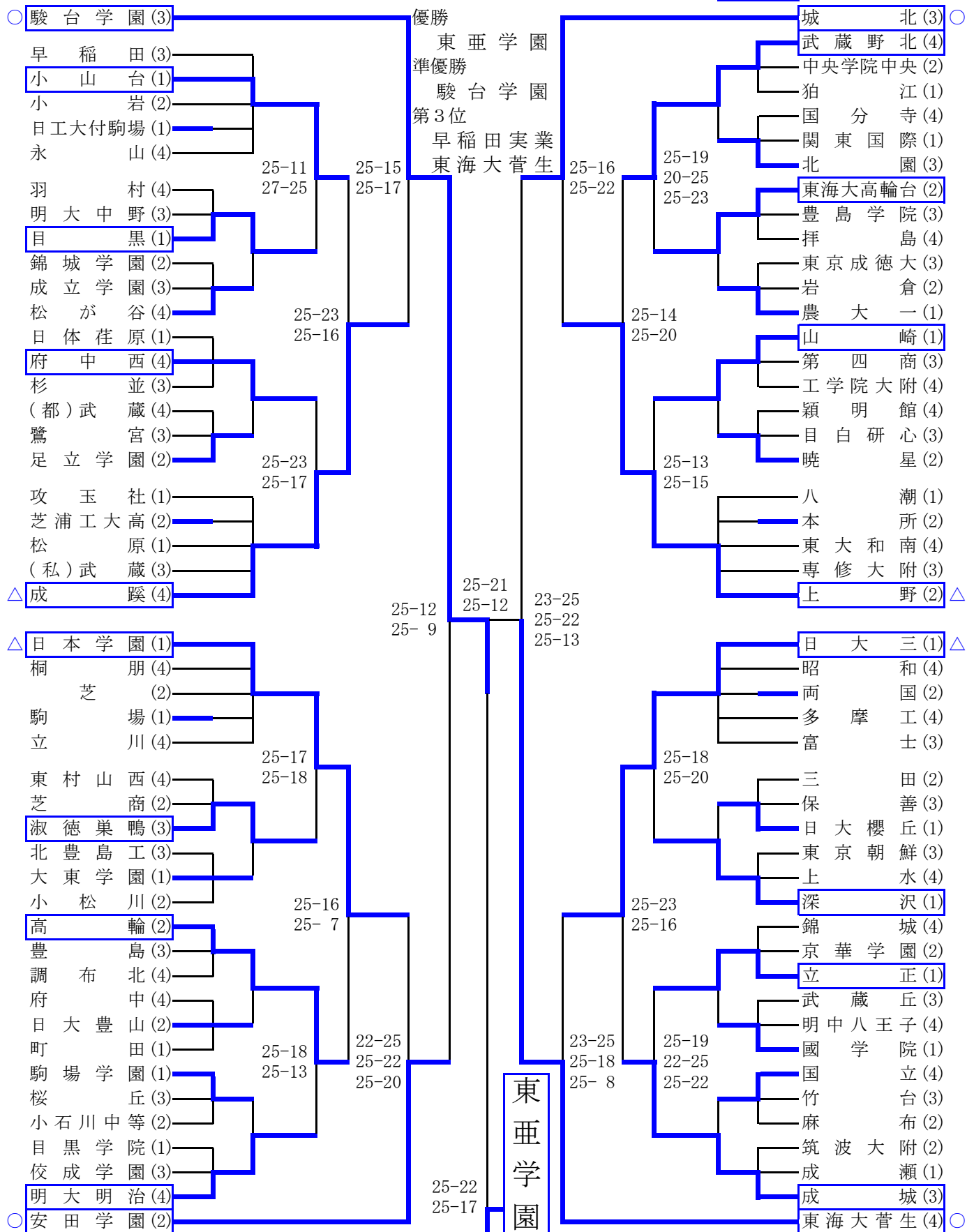


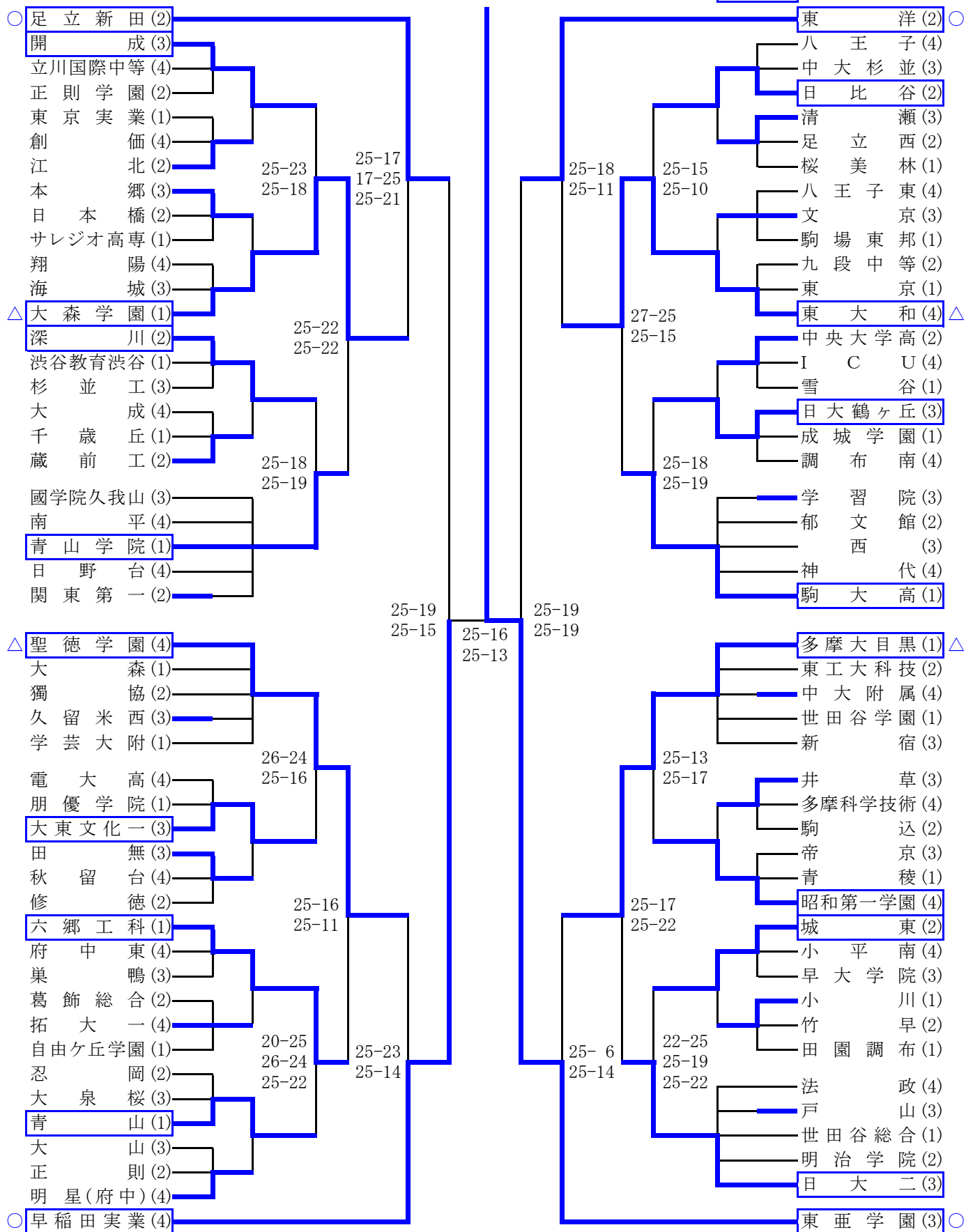
平成29年度 関東大会東京都予選会

○…ベスト8、△…ベスト16、□…2日目出場



平成29年度 関東大会東京都予選会

○…ベスト8、△…ベスト16、  …2日目出場



関東大会東京都予選会 順位決定リーグ戦

Cコート

Dコート

a	成 蹊 (4)
b	日 本 学 園 (1)
c	上 野 (2)
d	日 大 三 (1)

e	大 森 学 園 (1)
f	聖 徳 学 園 (4)
g	東 大 和 (4)
h	多 摩 大 目 黒 (1)

日 本 学 園 対 成 蹊		
2	$\left\{ \begin{array}{l} 25 - 22 \\ 24 - 26 \\ 25 - 16 \end{array} \right\}$	1

聖 徳 学 園 対 大 森 学 園		
2	$\left\{ \begin{array}{l} 22 - 25 \\ 25 - 17 \\ 25 - 13 \end{array} \right\}$	1

上 野 対 日 大 三		
2	$\left\{ \begin{array}{l} 25 - 18 \\ 25 - 20 \end{array} \right\}$	0

多 摩 大 目 黒 対 東 大 和		
2	$\left\{ \begin{array}{l} 25 - 21 \\ 21 - 25 \\ 26 - 24 \end{array} \right\}$	1

上 野 対 成 蹊		
2	$\left\{ \begin{array}{l} 25 - 19 \\ 25 - 9 \end{array} \right\}$	0

東 大 和 対 大 森 学 園		
2	$\left\{ \begin{array}{l} 25 - 23 \\ 25 - 23 \end{array} \right\}$	0

日 本 学 園 対 日 大 三		
2	$\left\{ \begin{array}{l} 25 - 20 \\ 25 - 23 \end{array} \right\}$	0

聖 徳 学 園 対 多 摩 大 目 黒		
2	$\left\{ \begin{array}{l} 25 - 13 \\ 27 - 25 \end{array} \right\}$	0

以上、第4試合で上位2チームが決定

多 摩 大 目 黒 対 大 森 学 園		
2	$\left\{ \begin{array}{l} 25 - 23 \\ 25 - 14 \end{array} \right\}$	0

聖 徳 学 園 対 東 大 和		
2	$\left\{ \begin{array}{l} 25 - 27 \\ 25 - 20 \\ 25 - 17 \end{array} \right\}$	1

	勝敗	セト率	得点率		勝敗	セト率	得点率	
上 野	2-0	Max	1.515	1位	聖 徳 学 園	3-0	3.00	1.268
日 本 学 園	2-0	4.00	1.159	2位	多 摩 大 目 黒	2-1	1.33	1.006
成 蹊	0-2	0.25	0.742	3位	東 大 和	1-2	1.00	0.953
日 大 三	0-2	0.00	0.810	4位	大 森 学 園	0-3	0.17	0.802

関東大会東京都予選会 最終順位

1	★ 東 亜 学 園 (3)
2	★ 駿 台 学 園 (3)
3	★ 早 稲 田 実 業 (4)
4	★ 東 海 大 菅 生 (4)
5	★ 東 洋 (2)
6	★ 安 田 学 園 (2)
7	★ 足 立 新 田 (2)
8	★ 城 北 (3)

9	★ 多 摩 大 目 黒 (1)
10	成 蹊 (4)
11	★ 聖 徳 学 園 (4)
12	日 大 三 (1)
13	東 大 和 (4)
14	★ 日 本 学 園 (1)
15	大 森 学 園 (1)
16	★ 上 野 (2)

備考 ★…関東大会出場チーム

順位はトーナメント戦の結果により決定します。よって、関東大会の出場権とは異なる場合があります。上記の16チームは次の「全日本高校選手権大会東京都予選会兼国体選手選考会」のシードです。