

平成30年度

東京都高等学校6人制バレーボール男子
東京都高等学校総合体育大会
国民体育大会少年の部選手選考会

第1日目 6月10日(日)

| | | | |
|-----|------|-----|------|
| 桜美林 | 小松川 | 城北 | 明大明治 |
| 青山 | 荒川商業 | 本郷 | 錦城 |
| 農大一 | 紅葉川 | 武蔵丘 | 中大附属 |
| 雪谷 | 科学技術 | 大泉桜 | 電大高 |

第2日目 6月17日(日)

| | | | |
|-----|------|----|-------|
| 農大一 | 安田学園 | 成城 | 早稲田実業 |
|-----|------|----|-------|

第3日目 6月24日(日)

代表決定戦

成城


順位決定戦

安田学園

主催  東京都高等学校体育連盟



公益財団法人 東京都バレーボール協会

主管  東京都高等学校体育連盟バレーボール男子部

第1日目 6月10日 試合開始 9:45(プロトコールは11分前の9:34開始) 開場 8:30

| コート | 会場 | 交通 | 委員(○は会場校の先生です。) |
|-------|------|------------------------|----------------------|
| A3・J3 | 電大高 | 中央線「東小金井」 | ○深谷、綿引 |
| B | 明大明治 | 京王線「調布」よりバス | ○山中、中山 |
| C | 錦城 | 西武新宿線「小平」 | (○大崎)、小松原、会田 |
| D | 荒川商業 | 日暮里・舎人ライナー「足立小台」 | ○谷野、大塚(達) |
| E | 科学技術 | 半蔵門線・都営新宿線「住吉」 | (○佐藤(敬))、田村、堀越、加藤、益永 |
| F | 大泉桜 | 西武池袋線「大泉学園」よりバス | ○秦、小柴、佐藤(俊)、倉股 |
| G | 武蔵丘 | 西武池袋線「富士見台」・西武新宿線「鷺ノ宮」 | ○寺井、宮、原山、佐藤(暢) |
| H | 小松川 | 総武線「平井」 | ○笹島、安岡、近藤、名内 |
| I | 本郷 | 山手線・都営三田線「巣鴨」 | (○倉澤)、柚原、若槻、坂口 |
| A2・J2 | 雪谷 | 東急池上線「御嶽山」 | ○福代、永滝、竹本 |
| K | 中大附属 | 中央線「武蔵小金井」よりバス | ○三輪、長谷川 |
| L | 桜美林 | 横浜潜「淵野辺」よりバス | ○杉山、百瀬、北畠 |
| M | 紅葉川 | 京葉線「葛西臨海公園」 | (○小美野)、太田、滝澤、天海 |
| N | 農大一 | 小田急線「経堂」 | ○武田、尾島、戸田、徳田 |
| O | 青山 | 総武線「千駄ヶ谷」・銀座線「外苑前」 | ○松井、堀江、知久 |
| P | 城北 | 東武東上線「上板橋」 | ○大塚敏、荒川、西山、竹山、半田 |

大会使用球…ミカサ(全日)

・開場から試合開始までの時間については以下の通りとする。(1日目、2日目共通)

- 8:35~9:00 指定された場所でネットを使わない練習
- ~9:15 スパイク(前半・後半に時間を分け、3カ所または2カ所による合同練習)
- ~9:20 合同サーブ練習
- 9:20~ 開始式(1日目のみ)
- ~9:34 第1試合のチームによるネットを使つての合同練習(開始式後)
- 9:34~ プロトコール(9:45 試合開始)

・各チーム審判を帯同すること。(教員・OB)

・大会要項(総会時配布)の「大会参加上の注意事項」を熟読し、周知徹底すること。

・各コートの代表は第2日目に出場する。そのチームは以下の点に注意すること。

2日目の会場での参加費4000円が必要となる。また、1日目の会場で自チームの大会申込書を受取り、2日目の会場へ持参すること。

・この大会の全試合において給水タイムが適用される。以下の点に注意すること。

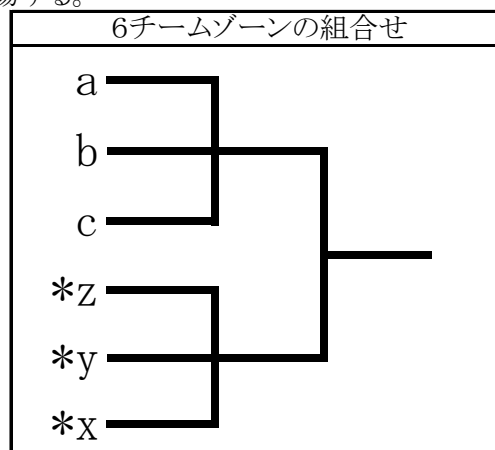
- ・各セットにおいて、リードするチームの得点が13点に達したとき、30秒間の給水タイムが適用される。(第3セットにおいては、13点でチェンジコートをした後に給水タイムとなる。)
- ・給水タイムは正規の中断の要求やリベロ・リプレイスメントよりも優先される。
- ・給水タイムの間、
プレーヤー ウォームアップエリアにおいて給水することが出来る。
通常のタイムアウトと異なり、コート外にてウォームアップをすることはできない。
- ベンチスタッフ ベンチに着席する。プレーヤーに対して指示を出すことは出来ない。
もしプレーヤーに対して指示を出した場合には制裁の対象となる。

第1日目の試合順について

○3チームリーグ2つの計6チームのゾーン

・各リーグ1位同士の対戦を行い、勝者は大会第2日目に出場する。

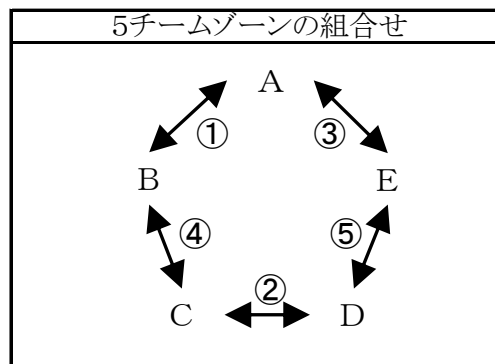
| | 対戦 | 審判 |
|----------|-----------|------------|
| i | a-b | c |
| *ii | x-y | z |
| iii | b-c | a |
| *iv | y-z | x |
| v | a-c | b |
| *vi | x-z | y |
| (休憩 20分) | | |
| vii | 各リーグの1位同士 | 各リーグの2位チーム |



○5チームリーグのゾーン

- ・5チームを五角形に配置したときの隣同士が対戦する。
- ・通常のリーグ戦と同様、勝ち点、セット率、得点率で仮の順位を決める。
- ・1位と2位でコート決勝を行う。(再戦でも実施)

| | 対戦 | 審判 |
|----------|-------|-----------|
| ① | A-B | E |
| ② | C-D | B |
| ③ | E-A | D |
| ④ | B-C | A |
| ⑤ | D-E | C |
| (休憩 20分) | | |
| ⑥ | コート決勝 | リーグ戦3位チーム |



セット率・得点率で順位が確定しない場合は下記の通りとする。

- ・得点率まで同点の2位が2チームの場合は、直接対戦している場合はその勝者を2位とする。直接対戦していなければ、2位決定戦を行う。
- ・得点率まで同点の2位が3チームの場合は抽選で2位チームを決定する。
- ・5チーム全てが得点率まで同点になった場合は、抽選により1位と2位を決定する。

※最終的には、この変則リーグの2位以下の順位はつけない。

○1日目のリーグ戦で棄権チームがあった場合について

・3チームのリーグ戦

ルール通りセットカウント2-0、得点は2セットとも25-0で対戦相手の不戦勝とする。

・5チームのリーグ戦

不戦勝のチームがセット率・得点率で著しく有利になるため、棄権チーム以外で4チームのリーグ戦に組み直し1位をコート代表とする。

2チームが棄権した場合は3チームのリーグ戦とする。

第2日目 6月17日 試合開始 9:45(プロトコールは11分前の9:34開始) 開場 8:30

| コート | 会場 | 交通 | 委員 |
|-----|-------|------------|---------|
| a | 安田学園 | 総武線「両国」 | 第2支部の委員 |
| b | 成城 | 大江戸線「牛込柳町」 | 第3支部の委員 |
| c | 早稲田実業 | 中央線「国分寺」 | 第4支部の委員 |
| d | 農大一 | 小田急線「経堂」 | 第1支部の委員 |

・2日目に出場するチームは、参加費4000円と大会要項冊子(総会時配布)巻末の2日目参加費の領収書、自チームの申込書を各会場の受付へ提出すること。

・第1試合の審判は第3試合のチームが担当する。

・試合が連続する場合には試合間を15分とする。3連続となった場合には30分とする。

・各会場の代表(ベスト4)は第3日目に出場する。

また、各会場の決定戦の敗者(ベスト8)は第3日目の順位決定戦に出場する。

・第1試合前の練習については大会要項を参照すること。

第3日目 6月24日 試合開始 10:00 開場 8:45

| 代表決定戦(ベスト4) | | 順位決定戦(ベスト8) | |
|--------------|------------|-------------|--------------|
| 成城学校 | 大江戸線「牛込柳町」 | 会場 | 安田学園 総武線「両国」 |
| aコート | bコート | 試合順 | cコート dコート |
| A-B | C-D | 第1試合 | A-B C-D |
| 60分 | | (休憩) | 60分 |
| A-C | B-D | 第2試合 | A-C B-D |
| 60分 | | (休憩) | 60分 |
| A-D | B-C | 第3試合 | A-D B-C |
| 3ボールシステムで行う。 | | 備考 | 1ボールシステムで行う。 |

・最終日は補助役員がラインジャッジ、点示、ボールリトリバー(ベスト4のみ)を担当する。

注意事項

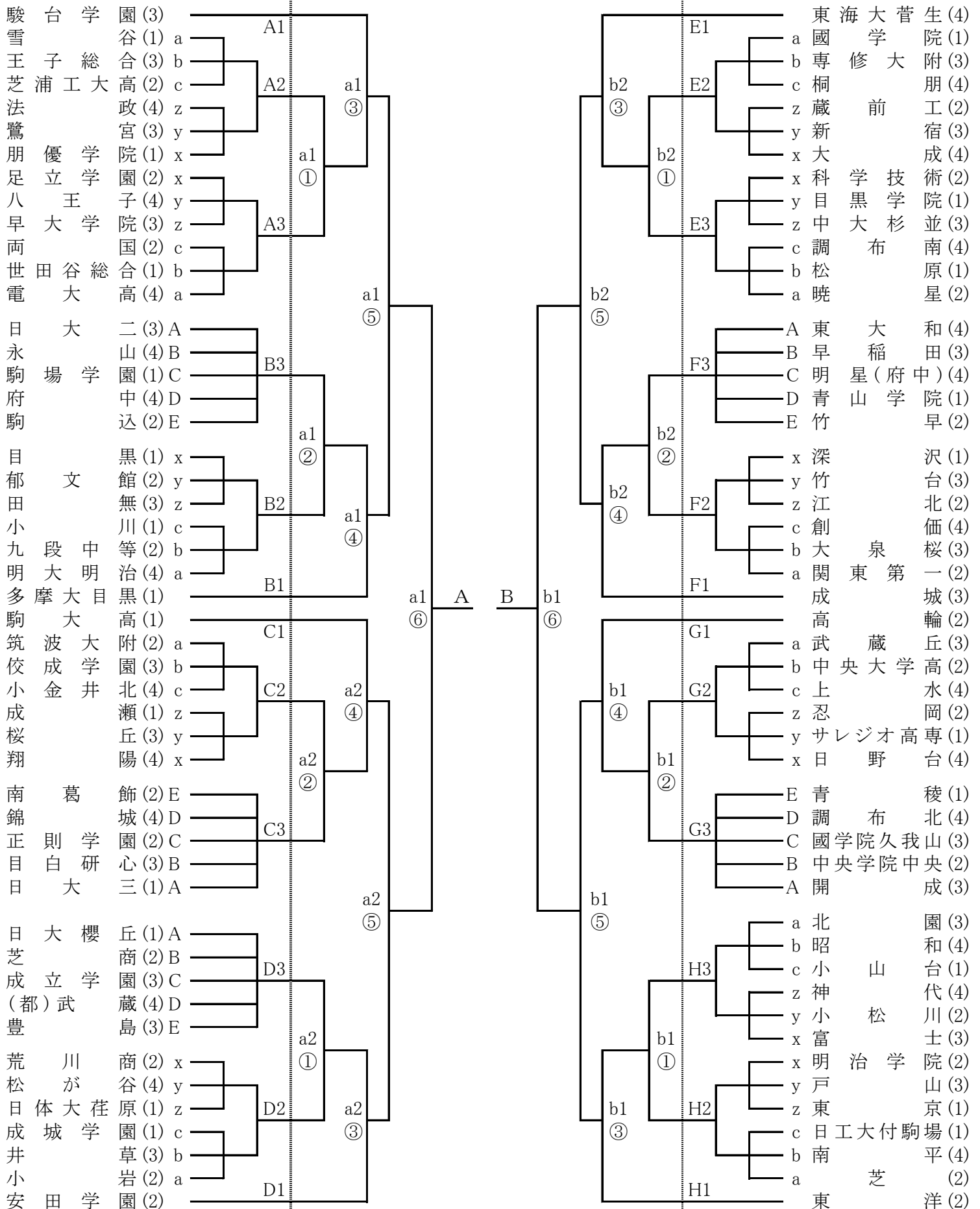
- 1 集合時間を守ること。(開場は試合開始の1時間15分前)
- 2 棄権する場合は必ず会場校、またはその会場の担当役員に連絡すること。
- 3 ゴミは必ず持ち帰り、会場内を汚さないこと。
- 4 土足厳禁。体育館シューズと下履きの区別をすること。
- 5 各会場とも駐車場は用意してありません。車でのご来場はご遠慮下さい。
- 6 その他、各委員の注意・指示に従ってください。

平成30年度 東京都高等学校総合体育大会兼国体選手選考会

1日目

2日目

1日目



平成30年度 東京都高等学校総合体育大会兼国体選手選考会

1日目

2日目

1日目

