

平成30年度 東京都高等学校総合体育大会兼国体選手選考会
代表決定戦 6/24 リーグ戦

| | | |
|---|-------|-----|
| A | 駿台学園 | (3) |
| B | 東洋 | (2) |
| C | 早稲田実業 | (4) |
| D | 東亜学園 | (3) |

| | Aコート | | | Bコート | | |
|------|--------------|---------|---|--------------|---------|---|
| 第1試合 | 駿台学園 対 東洋 | 25 - 17 | 0 | 早稲田実業 対 東亜学園 | 23 - 25 | 2 |
| | 25 - 23 | 0 | | 18 - 25 | 2 | |
| 第2試合 | 駿台学園 対 早稲田実業 | 25 - 13 | 0 | 東洋 対 東亜学園 | 25 - 27 | 2 |
| | 25 - 14 | 0 | | 20 - 25 | 2 | |
| 第3試合 | 駿台学園 対 東亜学園 | 25 - 21 | 0 | 東洋 対 早稲田実業 | 25 - 19 | 0 |
| | 25 - 22 | 0 | | 25 - 19 | 0 | |

| 順位 | | 東亜学園 | 駿台学園 | 早稲田実業 | 東洋 | 勝 | 敗 | セット率 | 得点率 |
|----|-------|------|------|-------|----|---|---|------|-----|
| 1 | 駿台学園 | ○ | ○ | ○ | ○ | 3 | 0 | - | - |
| 3 | 東洋 | × | ○ | ○ | × | 1 | 2 | - | - |
| 4 | 早稲田実業 | × | × | ○ | × | 0 | 3 | - | - |
| 2 | 東亜学園 | × | ○ | ○ | ○ | 2 | 1 | - | - |

最終順位

| | | | | |
|---|---|-----------|----|----------|
| ★ | 1 | 駿台学園 (3) | 9 | 日大二 (3) |
| ★ | 2 | 東亜学園 (3) | 10 | 聖徳学園 (4) |
| | 3 | 東洋 (2) | 11 | 高輪 (2) |
| | 4 | 早稲田実業 (4) | 12 | 上野 (2) |
| | 5 | 安田学園 (2) | 13 | 駒大高 (1) |
| | 6 | 日本学園 (1) | 14 | 武蔵野北 (4) |
| | 7 | 東海大菅生 (4) | 15 | 成城 (3) |
| | 8 | 足立新田 (2) | 16 | 大森学園 (1) |

備考 順位は最終日のリーグ戦と2日目までのトーナメント戦の結果により決定します。

★はインターハイ出場のチームです。

平成30年度 東京都高等学校総合体育大会兼国体選手選考会
 順位決定戦 6/24 リーグ戦

会場:安田学園

| | | |
|---|-------|-----|
| A | 安田学園 | (2) |
| B | 東海大菅生 | (4) |
| C | 足立新田 | (2) |
| D | 日本学園 | (1) |

| | Aコート | | Bコート | |
|------|--------------|---|--------------|---|
| 第1試合 | 安田学園 対 東海大菅生 | | 足立新田 対 日本学園 | |
| | 2 | $\left\{ \begin{array}{l} 22 - 25 \\ 25 - 20 \\ 25 - 10 \end{array} \right\}$ | 1 | $\left\{ \begin{array}{l} 25 - 22 \\ 17 - 25 \\ 17 - 25 \end{array} \right\}$ |
| 第2試合 | 安田学園 対 足立新田 | | 東海大菅生 対 日本学園 | |
| | 2 | $\left\{ \begin{array}{l} 25 - 21 \\ 25 - 23 \end{array} \right\}$ | 0 | $\left\{ \begin{array}{l} 17 - 25 \\ 14 - 25 \end{array} \right\}$ |
| 第3試合 | 安田学園 対 日本学園 | | 東海大菅生 対 足立新田 | |
| | 2 | $\left\{ \begin{array}{l} 25 - 20 \\ 18 - 25 \\ 25 - 22 \end{array} \right\}$ | 1 | $\left\{ \begin{array}{l} 23 - 25 \\ 25 - 14 \\ 27 - 25 \end{array} \right\}$ |

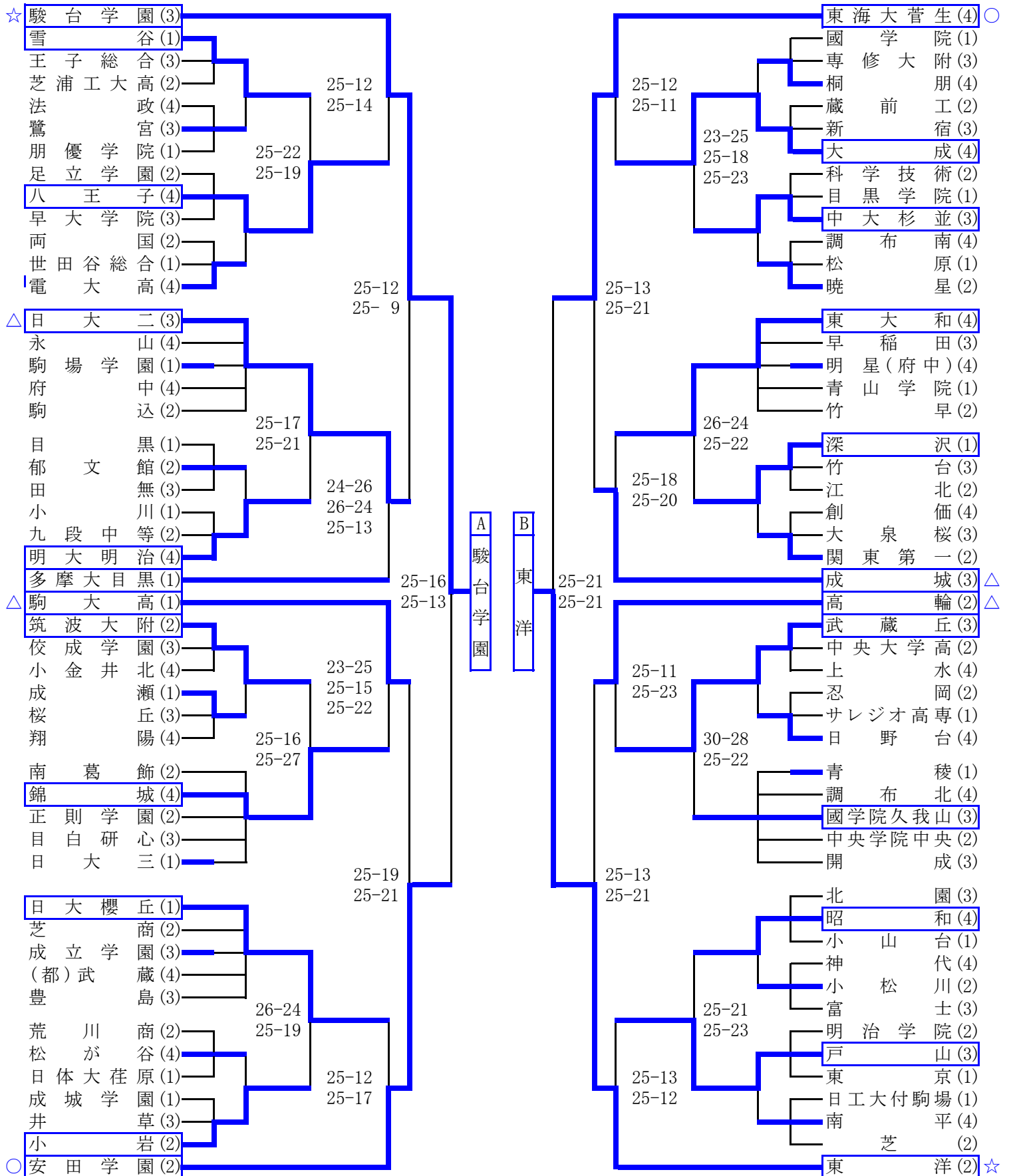
※試合間に60分の休憩が入ります

| 順位 | | 安田学園 | 東海大菅生 | 足立新田 | 日本学園 | 勝 | 敗 | セット率 | 得点率 |
|----|-------|----------|----------|----------|----------|---|---|------|-----|
| 5 | 安田学園 | | ○ 2-1 | ○ 2-0 | ○ 2-1 | 3 | 0 | - | - |
| 7 | 東海大菅生 | × 1-2 | | ○ 2-1 | × 0-2 | 1 | 2 | - | - |
| 8 | 足立新田 | × 0-2 | × 1-2 | | × 1-2 | 0 | 3 | - | - |
| 6 | 日本学園 | × 1-2 | ○ 2-0 | ○ 2-1 | | 2 | 1 | - | - |

平成30年度 東京都高等学校総合体育大会兼国体選手選考会

☆…ベスト4、○…ベスト8、△…ベスト16、

□…2日目出場



平成30年度 東京都高等学校総合体育大会兼国体選手選考会

☆…ベスト4、○…ベスト8、△…ベスト16、

□…2日目出場

