

平成30年度

全日本バレーボール 高等学校選手権大会 一次予選


第1日目 8月19日(日)


青山 小石川中等 東京成徳大高 明大明治
駒大高 蔵前工業 開成 中大附属
桜美林 荒川商業 城北 電大高

第2日目 9月9日(日)

中大附属 城北 成城 早稲田実業

主催  東京都高等学校体育連盟

 公益財団法人 東京都バレーボール協会

主管  東京都高等学校体育連盟バレーボール男子部

第1日目 8月19日 試合開始 9:45(プロトコールは11分前の9:34開始) 開場8:30

| コート | 会 場 | 交 通 | 委 員(○は会場校の先生です。) |
|-----|--------|----------------------|-----------------------|
| a・l | 小石川中等 | 三田線「千石」 | ○滝澤、安岡、名内、倉股、益永、寺井 |
| b | 開 成 | 山手線・京浜東北線・千代田線「西日暮里」 | ○宮、竹山、若槻、原山、佐藤(暢) |
| c | 東京成徳大高 | 南北線「王子神谷」 | ○西山、秦、坂口、小柴 |
| d・m | 青 山 | 総武線「千駄ヶ谷」・銀座線「外苑前」 | ○松井、武田、山下、阿川 |
| e・p | 明大明治 | 京王線「調布」よりバス | ○山中、会田、長谷川、中山 |
| f | 駒大高 | 田園都市線「桜新町」 | ○戸田、福代、永滝 |
| g | 電大高 | 中央線「東小金井」 | ○深谷、知久、百瀬 |
| h・i | 桜美林 | 小田急線「町田」よりバス | ○杉山、竹本、北畠 |
| j | 荒川商業 | 日暮里・舎人ライナー「足立小台」 | ○谷野、笹島、尾島、太田、天海 |
| k | 中大附属 | 中央線「武蔵小金井」よりバス | ○三輪、澁谷、小松原、綿引 |
| n | 城 北 | 東武東上線「上板橋」 | ○大塚(敏)、荒川、柚原、半田、佐藤(俊) |
| o | 蔵前工 | 総武線「浅草橋」 | ○堀越、大塚(達)、田村、近藤、加藤 |

大会使用球…モルテン(一次予選全日)

- ・開場から試合開始までの時間については以下の通りとする。(1日目、2日目共通)
 - 8:35～9:00 指定された場所でネットを使わない練習
 - ～9:15 スパイク(時間を分け、3カ所または2カ所による合同練習)
 - ～9:20 合同サービス練習
 - 9:20～ 開始式(2日目は行わない)
 - ～9:34 第1試合のチームによるネットを使っての合同練習(開始式後)
 - 9:34～ プロトコール(9:45 試合開始)
- ・各チーム審判を帯同すること。(教員・OB)
- ・第1試合の審判は第3試合の2チームが担当する。
- ・大会要項(総会時配布)の「大会参加上の注意事項」を熟読し、周知徹底すること。
- ・各コートの代表は第2日目に出場する。そのチームは以下の点に注意すること。
1日目の会場で自チームの大会申込書を受取り、2日目の会場へ持参すること。
- ・監督とコーチの服装について
今大会に限り、ハーフパンツの着用を認める。
- ・今大会では、給水タイムを採用する。(要領については最終ページ参照)

第2日目 9月9日 試合開始 9:45(プロトコールは11分前の9:34開始) 開場8:30

| コート | 会場 | 交通 | 委員 |
|-----|-------|------------|---------|
| A | 成城 | 大江戸線「牛込柳町」 | 第3支部の委員 |
| B | 早稲田実業 | 中央線「国分寺」 | 第4支部の委員 |
| C | 中大附属 | 中央線「東小金井」 | 第1支部の委員 |
| D | 城北 | 東武東上線「上板橋」 | 第2支部の委員 |

- ・2日目に出場するチームは、自チームの申込書を各会場の受付へ提出すること。
- ・第1試合の審判は第2試合の2チームが担当する。
- ・試合が連続する場合には試合間を15分とする。3連続となった場合には30分とする。
- ・各ブロック代表は11月17日(土)に行われる東京都代表決定戦に推薦する。

<第71回全日本バレーボール高等学校選手権大会 東京都代表決定戦>

①上位3チームが全国大会に出場する(東京第1、東京第2、開催地代表)

②組み合わせは以下の通り。

| | | |
|----|---------------------------|-------------------------|
| I | 準決勝 A—B | 準決勝 C—D |
| II | (第1、第2代表決定戦) 準決勝の勝者の対戦 | (開催地代表決定戦) 準決勝の敗者の対戦 |

大会使用球…ミカサ(11月17日のみ)

※ この大会の全試合において給水タイムが適用される。以下の点に注意すること。

・各セットにおいて、リードするチームの得点が13点に達したとき、30秒間の給水タイムが適用される。
(第3セットにおいては、13点でチェンジコートをした後に給水タイムとなる。)

・給水タイムは正規の中断の要求やリベロ・リプレイスメントよりも優先される。

・給水タイムの間、

プレーヤー ウォームアップエリアにおいて給水することが出来る。
通常のタイムアウトと異なり、コート外にてウォームアップをすることはできない。

ベンチスタッフ ベンチに着席する。プレーヤーに対して指示を出すことはできない。
もしプレーヤーに対して指示を出した場合には制裁の対象となる。

注意事項

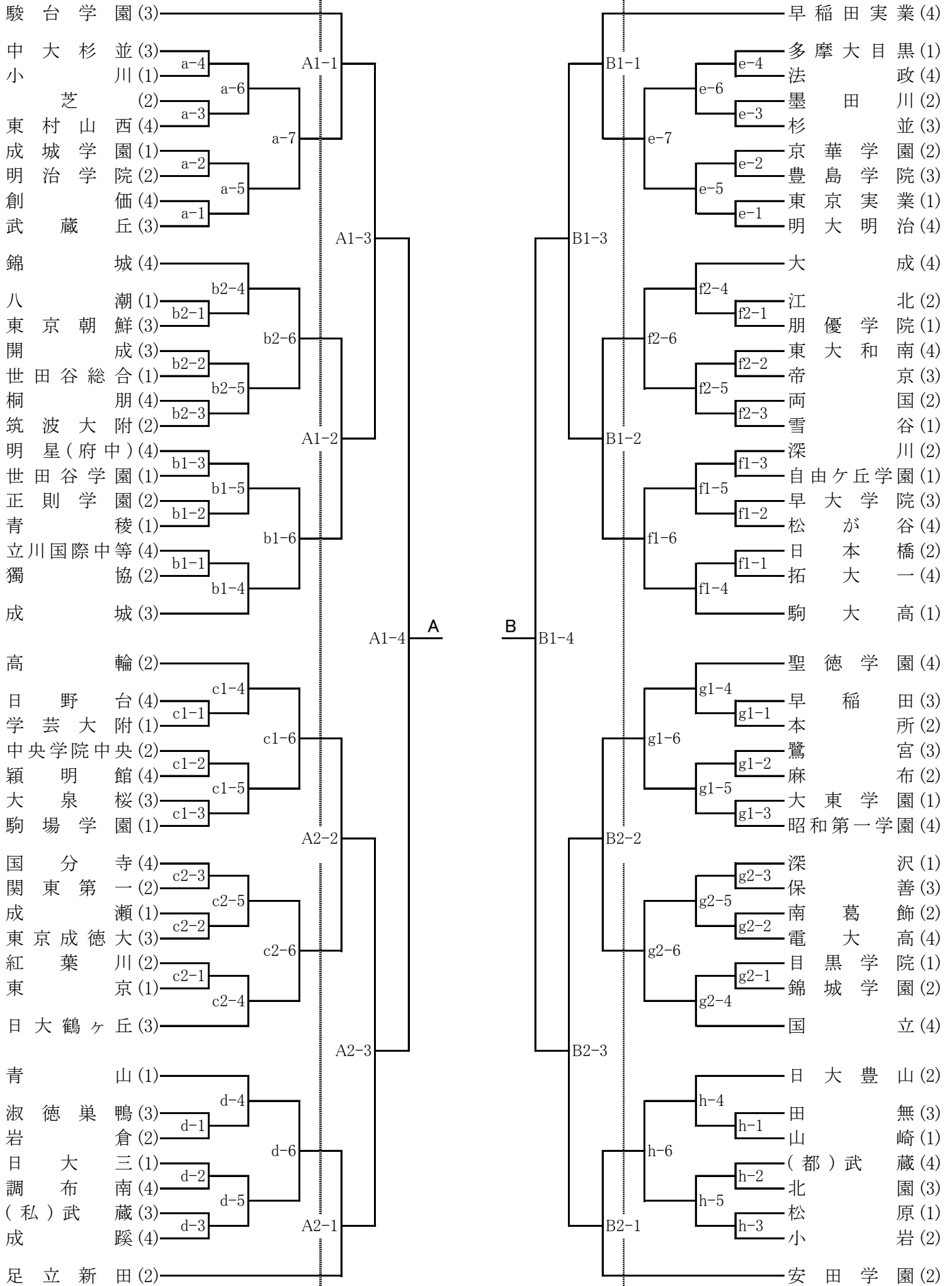
- 1 集合時間を守ること。(開場は試合開始の1時間15分前)**
- 2 棄権する場合は必ず会場校、またはその会場の担当役員に連絡すること。
事前に連絡できなかった場合には、当日の朝に代表者が必ず会場まで連絡に行くこと。**
- 3 ゴミは必ず持ち帰り、会場内を汚さないこと。**
- 4 土足厳禁。体育館シューズと下履きの区別をすること。**
- 5 各会場とも駐車場は用意してありません。車でのご来場はご遠慮下さい。**
- 6 会場の物品を破損した場合には、速やかに会場主任に届け出ること。**
- 7 その他、各委員の注意・指示に従ってください。**

平成30年度 全日本選手権 一次予選

1日目

2日目

1日目



平成30年度 全日本選手権 一次予選

1日目

2日目

1日目

