

平成31年度

東京都高等学校6人制バレーボール男子

関東大会東京都予選会

第1日目 4月21日(日)

| | | | |
|-----|-----|-----|------|
| 桜美林 | 小石川 | 城北 | 明大明治 |
| 青山 | 蔵前工 | 武蔵丘 | 昭和 |
| 駒大高 | 上野 | 大泉桜 | 電大高 |
| 雪谷 | 小松川 | 本郷 | 中大附属 |


第2日目 4月28日(日)


| | | | |
|-----|------|----|-----|
| 駒大高 | 安田学園 | 城北 | 電大高 |
|-----|------|----|-----|

第3日目 4月30日(祝)

| | | | |
|-----|----|----|----|
| 早稲田 | 実業 | 中大 | 附属 |
|-----|----|----|----|

主催  東京都高等学校体育連盟

 公益財団法人 東京都バレーボール協会

主管  東京都高等学校体育連盟バレーボール男子部

第1日目 4月21日 試合開始 9:45(プロトコールは11分前の9:34開始) 開場8:30

| コート | 会場 | 交通 | 委員(○は会場校の先生です。) |
|-------|-------|--------------------|-----------------|
| A | 雪谷 | 東急池上線「御嶽山」 | ○福代、北島、田村 |
| B1・M2 | 駒大高 | 田園都市線「桜新町」 | ○戸田、武田 |
| B2・M1 | 桜美林 | 小田急線「町田」よりバス | ○杉山、竹本、山下 |
| C | 武蔵丘 | 西武池袋線「富士見台」 | ○寺井、坂口、原山、佐藤(暢) |
| D | 小石川中等 | 三田線「千石」 | ○滝澤、加藤、天海 |
| E | 電大高 | 中央線「東小金井」 | ○深谷、西山、知久 |
| F | 中大附属 | 中央線「武蔵小金井」よりバス | ○三輪、百瀬、中山、益永 |
| G | 大泉桜 | 西武池袋線「大泉学園」よりバス | ○秦、宮、佐藤(俊)、半田 |
| H | 上野 | 千代田線「根津」 | ○佐藤、近藤、澁谷、名内 |
| I | 本郷 | 山手線・都営三田線「巣鴨」 | (○倉澤)、柚原、若槻、竹山 |
| J | 城北 | 東武東上線「上板橋」 | ○大塚(敏)、荒川、太田、梅川 |
| K | 小松川 | 総武線「平井」 | ○笹島、谷野、尾島 |
| L | 蔵前工 | 総武線「浅草橋」 | ○堀越、大塚(達) |
| N | 青山 | 総武線「千駄ヶ谷」・銀座線「外苑前」 | ○松井、堀江、永滝 |
| O | 明大明治 | 京王線「調布」よりバス | ○山中、長谷川、会田 |
| P | 昭和 | 青梅線「東中神」 | (○藤岡)、小松原、倉股 |

大会使用球…モルテン(全日)

・開場から試合開始までの時間については以下の通りとする。

8:35~9:00 指定された場所でネットを使わない練習

~9:15 スパイク(前半・後半に時間を分け、3カ所または2カ所による合同練習)

~9:20 合同サービス練習

9:20~ 開始式

~9:34 第1試合のチームによるネットを使つての合同練習(開始式後)

9:34~ プロトコール(9:45 試合開始)

・各チーム審判を帯同すること。(教員・OB)

・大会要項(総会時配布)の「大会参加上の注意事項」を熟読し、周知徹底すること。

・各コートの代表は第2日目に出場する。そのチームは以下の点に注意すること。

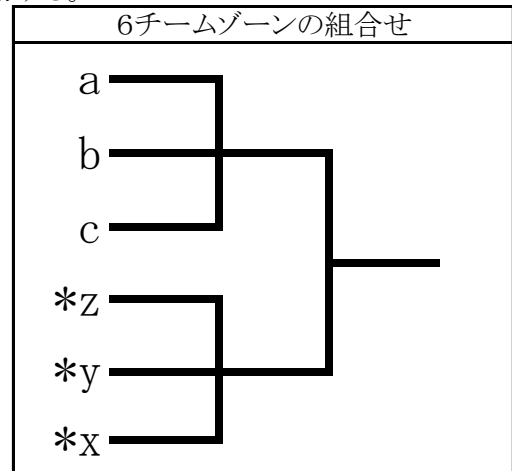
2日目の会場での参加費4000円が必要となる。また、1日目の会場で自チームの大会申込書を受取り、2日目の会場へ持参すること。

第1日目の試合順について

○3チームリーグ2つの計6チームのゾーン

・各リーグ1位同士の対戦を行い、勝者は大会第2日目に出場する。

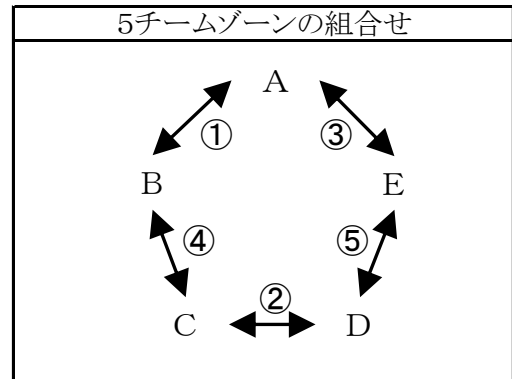
| | 対戦 | 審判 |
|----------|-----------|------------|
| i | a-b | c |
| *ii | x-y | z |
| iii | b-c | a |
| *iv | y-z | x |
| v | a-c | b |
| *vi | x-z | y |
| (休憩 20分) | | |
| vii | 各リーグの1位同士 | 各リーグの2位チーム |



○5チームリーグのゾーン

- ・5チームを五角形に配置したときの隣同士が対戦する。
- ・通常のリーグ戦と同様、勝ち点、セット率、得点率で仮の順位を決める。
- ・1位と2位でコート決勝を行う。(再戦でも実施)

| | 対戦 | 審判 |
|----------|-------|-----------|
| ① | A-B | E |
| ② | C-D | B |
| ③ | E-A | D |
| ④ | B-C | A |
| ⑤ | D-E | C |
| (休憩 20分) | | |
| ⑥ | コート決勝 | リーグ戦3位チーム |



セット率・得点率で順位が確定しない場合は下記の通りとする。

- ・得点率まで同点の2位が2チームの場合は、直接対戦している場合はその勝者を2位とする。直接対戦していなければ、2位決定戦を行う。
 - ・得点率まで同点の2位が3チームの場合は抽選で2位チームを決定する。
 - ・5チーム全てが得点率まで同点になった場合は、抽選により1位と2位を決定する。
- ※最終的には、この変則リーグの2位以下の順位はつけない。

○1日目のリーグ戦で棄権チームがあった場合について

・3チームのリーグ戦

ルール通りセットカウント2-0、得点は2セットとも25-0で対戦相手の不戦勝とする。

・5チームのリーグ戦

不戦勝のチームがセット率・得点率で著しく有利になるため、棄権チーム以外で4チームのリーグ戦に組み直し1位をコート代表とする。

2チームが棄権した場合は3チームのリーグ戦とする。

第2日目 4月28日 試合開始 9:45(プロトコールは11分前の9:34開始) 開場8:30

| コート | 会場 | 交通 | 委員 |
|-----|---------|------------|---------|
| a・g | 駒 大 高 | 田園都市線「桜新町」 | 第1支部の委員 |
| b・f | 安 田 学 園 | 総武線「両国」 | 第2支部の委員 |
| d・e | 城 北 | 東武東上線「上板橋」 | 第3支部の委員 |
| c・h | 電 大 高 | 中央線「東小金井」 | 第4支部の委員 |

- ・2日目出場のチームは、参加費4000円と自チームの申込書を各会場の受付へ提出すること。
- ・第1試合の審判は2試合目の2チームから出すこと。
- ・第2、第3試合の間は15分、第3、第4試合の間は30分の休憩ののち、プロトコールを開始する。

第3日目 4月30日

| | | | |
|--------------------|-----------|----------|--------------------------------|
| 決勝トーナメント (ベスト8) | 早 稲 田 実 業 | 中央線「国分寺」 | 試合開始 10:15 (開場 9:00) |
|--------------------|-----------|----------|--------------------------------|

| | | | |
|---------------------|---------|------------|-------------------------------|
| 順位決定リーグ戦 (ベスト16) | 中 大 付 属 | 中央線「武蔵小金井」 | 試合開始 9:45 (開場 8:30) |
|---------------------|---------|------------|-------------------------------|

順位決定リーグ戦について

- ・リーグ戦の組み合わせ抽選は行わず、2日目のa～dコート、e～hコートのチームをそれぞれグループとする。
- ・上位2チームが確定したら後の試合は行わない。
- ・補助審判は試合のない2チームから出すこと。

今大会上位16チームについて

- ベスト8及び、CDコートの上位各2チーム、計12チームを選考対象として推薦会議を行い、関東大会の東京都代表チームを決定する。
- 16チームを次の大会のシードチームとし、順位決定リーグ戦 終了後、組み合わせ抽選を行う。

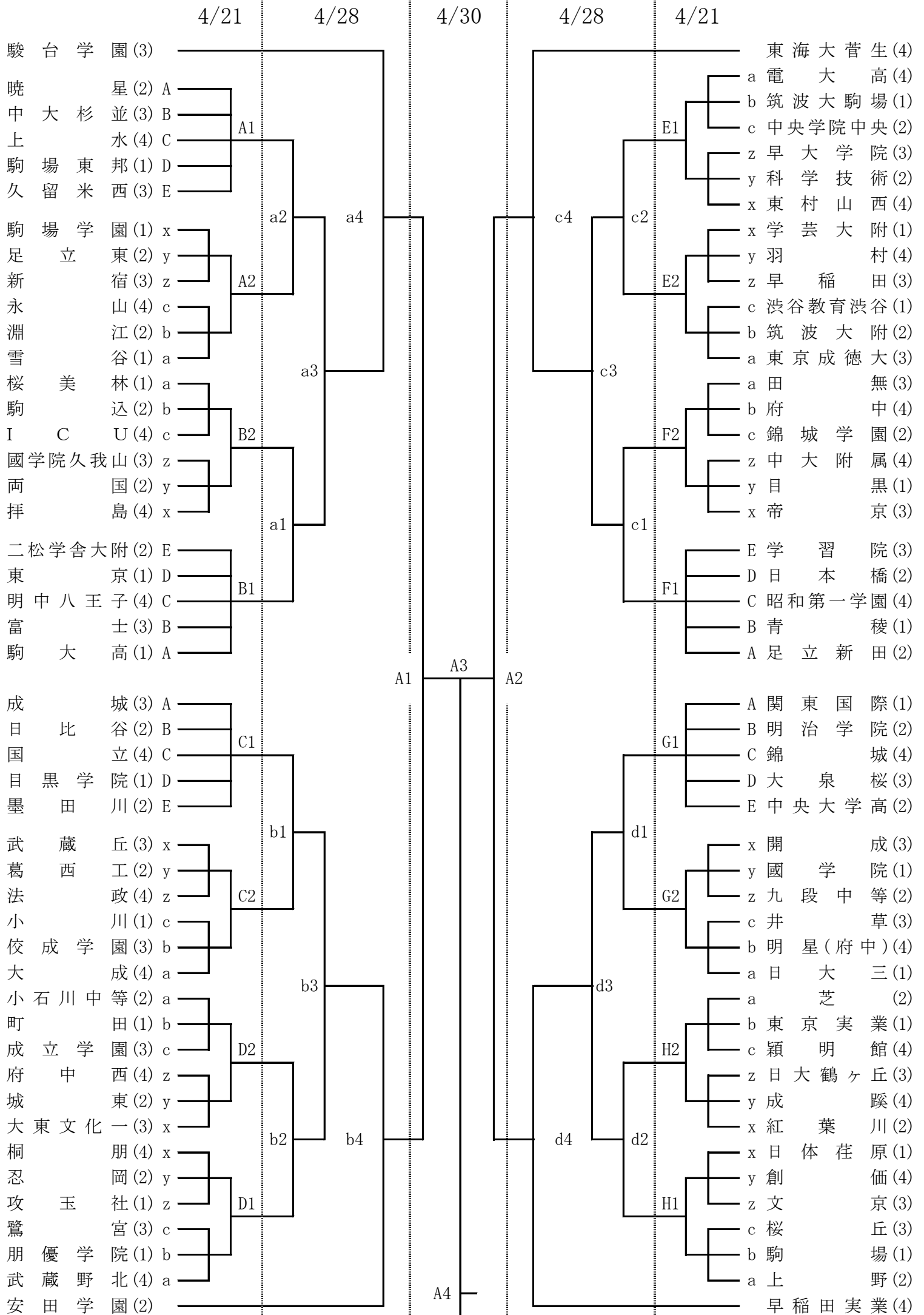
| | Cコート | Dコート |
|------|------|------|
| 第1試合 | a－b | e－f |
| 第2試合 | c－d | g－h |
| (休憩) | 20分 | 20分 |
| 第3試合 | a－c | e－g |
| 第4試合 | b－d | f－h |
| (休憩) | 20分 | 20分 |
| 第5試合 | a－d | e－h |
| 第6試合 | b－c | f－g |

注意事項

- 1 集合時間を守ること。(開場は試合開始の1時間15分前)
- 2 棄権する場合は必ず会場校、またはその会場の担当役員に連絡すること。
- 3 ゴミは必ず持ち帰り、会場内を汚さないこと。
- 4 土足厳禁。体育館シューズと下履きの区別をすること。
- 5 各会場とも駐車場は用意してありません。車でのご来場はご遠慮下さい。
- 6 その他、各委員の注意・指示に従ってください。

平成31年度 関東大会東京都予選会

確定版



平成31年度 関東大会東京都予選会

確定版

