

令和元年度

東京都高等学校6人制バレーボール男子


新人大会(一次大会)


第1日目 11月 3日(日)

青 山	科学技術	城 北	中大附属
駒大高	蔵前工	本 郷	明大明治
桜美林	小松川	早稲田	昭和第一学園
雪 谷	上 野	文 京	翔 陽

第2日目 11月10日(日)

中大附属 安田学園 城 北 電大高

主催  東京都高等学校体育連盟

 公益財団法人 東京都バレーボール協会

主管  東京都高等学校体育連盟バレーボール男子部

第1日目 11月3日 試合開始 9:45(プロトコールは11分前の9:34開始) 開場8:30

コート	会場	交通	委員(○は会場校の先生です。)
A	城北	東武東上線「上板橋」	○大塚敏、荒川、太田、秦、佐藤俊
B	本郷	山手線・都営三田線「巣鴨」	(○倉澤) 宮、若槻、梅川、半田
C	駒大高	田園都市線「桜新町」	○戸田、武田
D	上野	千代田線「根津」	○佐藤弘、澁谷、谷野
E	蔵前工	総武線「浅草橋」	○堀越、大塚達、加藤
F	科学技術	半蔵門線・都営新宿線「住吉」	(○佐藤敬)、天海、滝澤
G	明大明治	京王線「調布」よりバス	○山中、深谷、田村
H	昭和第一学園	中央線「立川」	○百瀬、知久、長谷川
I	中大附属	中央線「武蔵小金井」よりバス	○三輪、尾島、綿引、倉股
J	桜美林	横浜線「淵野辺」よりバス	○杉山、永滝
K	早稲田	東西線「早稲田」	(○増田)、竹山、原山、佐藤暢、西山
L	文京	山手線「大塚」	(○栗生田)、坂口、柚原、寺井
M	青山	総武線「千駄ヶ谷」・銀座線「外苑前」	(○松井)、堀江、竹本
N	翔陽	中央線・京王線「高尾」よりバス	○小松原、中山、会田、益永
O	雪谷	東急池上線「御嶽山」	○福代、山下、北畠
P	小松川	総武線「平井」	○笹島、近藤、名内

大会使用球…ミカサ(全日)

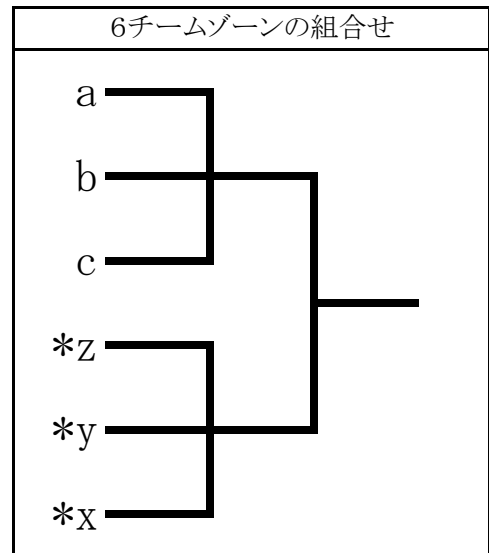
- ・開場から試合開始までの時間については以下の通りとする。
 - 8:35～9:00 指定された場所でネットを使わない練習
 - ～9:15 スパイク(時間を分け、3カ所または2カ所による合同練習)
 - ～9:20 合同サービス練習
 - 9:20～ 開始式(2日目は行わない)
 - ～9:34 第1試合のチームによるネットを使っでの合同練習(開始式後)
 - 9:34～ プロトコール(9:45 試合開始)
- ・各チーム審判を帯同すること。(教員・OB)
- ・大会要項(総会時配布)の「大会参加上の注意事項」を熟読し、周知徹底すること。
- ・各コートの代表は第2日目に出場する。そのチームは以下の点に注意すること。
 - ・2日目の会場で参加費4000円が必要となる。また、1日目の会場で自チームの大会申込書を受取り、2日目の会場へ持参すること。
 - ・2日目に進出したチームは、令和元年11月21日(木)に行われる新人大会(決勝大会)の申込、抽選会に出席すること。(後日チームへ連絡する)

第1日目の試合順について

○3チームリーグ2つの計6チームのゾーン

・各リーグ1位同士の対戦を行い、勝者は大会第2日目に出場する。

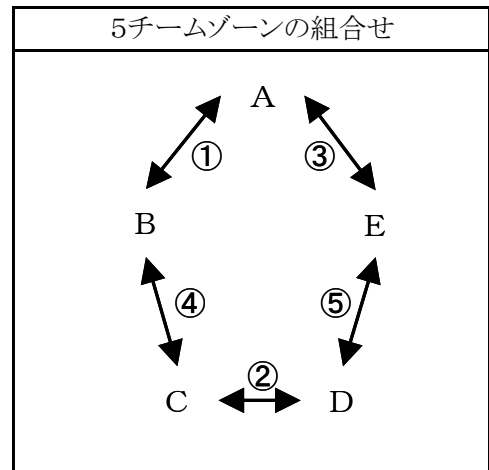
	対戦	審判
i	a-b	c
*ii	x-y	z
iii	b-c	a
*iv	y-z	x
v	a-c	b
*vi	x-z	y
(休憩 20分)		
vii	各リーグの1位同士	各リーグの2位チーム



○5チームリーグのゾーン

- ・5チームを五角形に配置したときの隣同士が対戦する。
- ・通常のリーグ戦と同様、勝ち点、セット率、得点率で仮の順位を決める。
- ・1位と2位でコート決勝を行う。(再戦でも実施)

	対戦	審判
①	A-B	E
②	C-D	B
③	E-A	D
④	B-C	A
⑤	D-E	C
(休憩 20分)		
⑥	コート決勝	リーグ戦3位チーム



セット率・得点率で順位が確定しない場合は下記の通りとする。

- ・得点率まで同点の2位が2チームの場合は、直接対戦している場合はその勝者を2位とする。直接対戦していなければ、2位決定戦を行う。
 - ・得点率まで同点の2位が3チームの場合は抽選で2位チームを決定する。
 - ・5チーム全てが得点率まで同点になった場合は、抽選により1位と2位を決定する。
- ※最終的には、この変則リーグの2位以下の順位はつけない。

○1日目のリーグ戦で棄権チームがあった場合について

・3チームのリーグ戦

ルール通りセットカウント2-0、得点は2セットとも25-0で対戦相手の不戦勝とする。

・5チームのリーグ戦

不戦勝のチームがセット率・得点率で著しく有利になるため、棄権チーム以外で4チームのリーグ戦に組み直し1位をコート代表とする。
2チームが棄権した場合は3チームのリーグ戦とする。

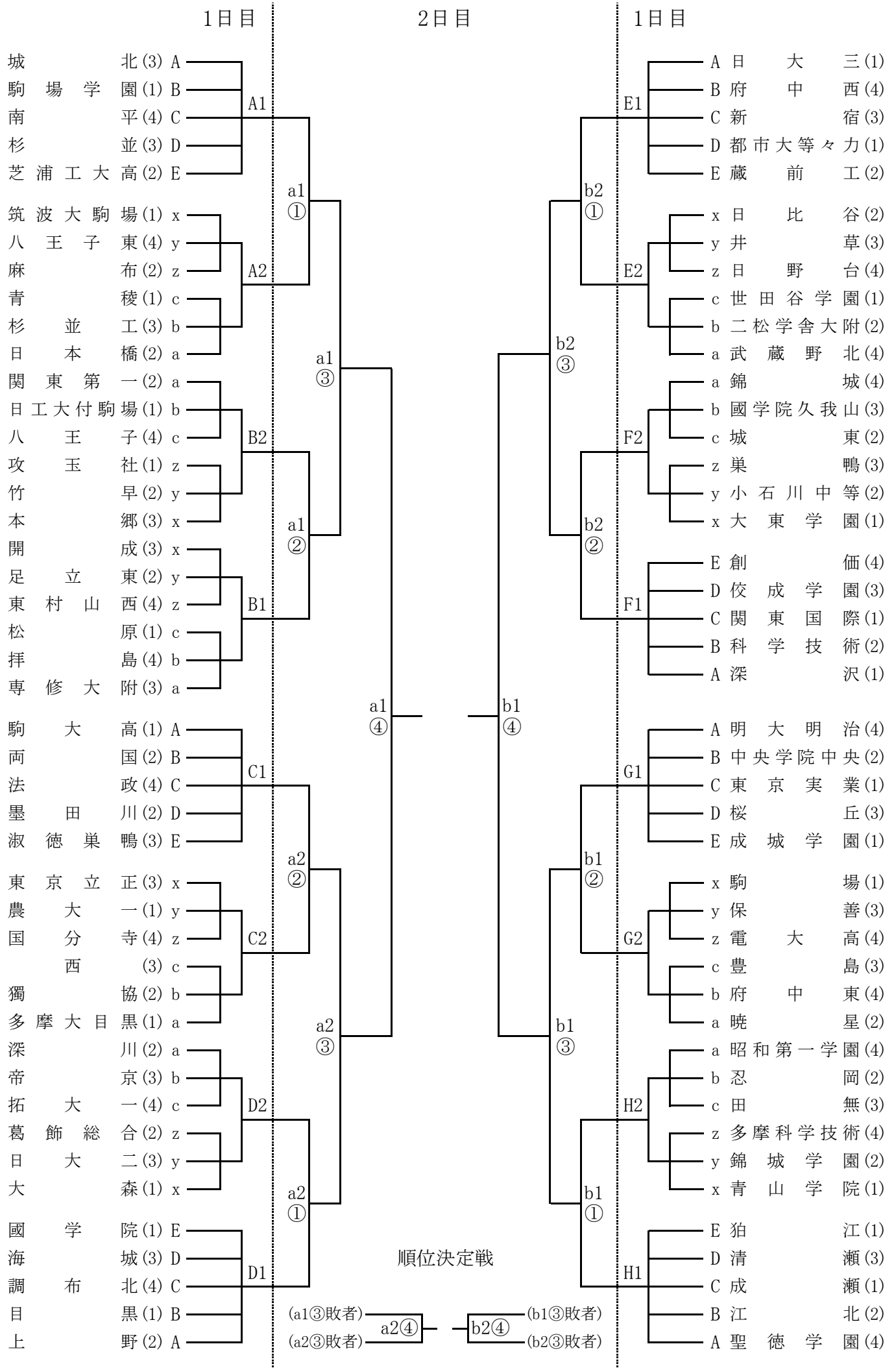
コート	会場	交通	委員
a	城北	東武東上線「上板橋」	第3支部の委員
b	電大高	中央線「東小金井」	第4支部の委員
c	中大附属	中央線「武蔵小金井」よりバス	第1支部の委員
d	安田学園	総武線「両国」	第2支部の委員

- ・2日目出場のチームは、参加費4000円と自チームの申込書を各会場の受付へ提出すること。
- ・第1試合前の練習については大会要項を参照すること。
- ・第1試合の審判を第2試合の2チームで行う。
- ・試合間を次の通りとする。
 - ・第1試合と第2試合の間…15分
 - ・第2試合と第3試合の間…15分
 - ・第3試合と第4試合の間…30分
- ・第4試合の審判は次の通りとする。
 - ・順位決定戦の審判を第1試合の敗者2チームで行う。
 - ・会場決勝の審判を第2試合の敗者2チームで行う。

注意事項

- 1 集合時間を守る。 (開場は試合開始の1時間15分前)**
- 2 棄権する場合は必ず会場校、またはその会場の担当役員に連絡すること。
事前に連絡できなかった場合には、当日の朝に必ず代表者が会場まで連絡に行くこと。**
- 3 ゴミは必ず持ち帰り、会場内を汚さないこと。**
- 4 土足厳禁。体育館シューズと下履きの区別をすること。**
- 5 各会場とも駐車場は用意してありません。 車でのご来場はご遠慮下さい。**
- 6 会場の物品を破損した場合には、速やかに会場主任に届け出ること。**
- 7 その他、各委員の注意・指示に従ってください。**

令和元年度 新人大会



令和元年度 新人大会

1日目

2日目

1日目

