

令和2年度


東京都高等学校6人制バレーボール男子 新人大会(一次大会)

第1日目 11月8日(日)

農 大 一 小 松 川 文 京 昭 和
大 森 蔵 前 工 業 本 郷 昭和第一学園

第2日目 11月22日(日)

駒 大 高 小石川中等 成 城 翔 陽

主催  東京都高等学校体育連盟



公益財団法人 東京都バレーボール協会

主管  東京都高等学校体育連盟バレーボール男子部

第1日目11月8日 試合開始 8:30(プロトコールは11分前の8:19開始) 開場7:50

コート	会場	交通	委員(○は会場校の先生です。)
A・B	文京	都営三田線「西巢鴨」	(○栗生田)、竹山、柚原、宮、荒川、大塚(敏)、西山、佐藤(俊)、天海、寺井
C・D	本郷	山手線・都営三田線「巢鴨」	(○倉澤) 若槻、太田、原山、佐藤(暢)、三輪、半田、梅川、秦、坂口
E・F	蔵前工	総武線「浅草橋」	○堀越、大塚達、近藤、佐藤弘、澁谷、田村
G・H	小松川	総武線「平井」	○笹島、谷野、滝澤、益永、加藤、室賀
I・J	農大一	小田急線「経堂」	○武田、永滝、北島、戸田、杉山、徳田、宮
k・L	大森	東急池上線「池上」	(○茂呂)、福代、尾島、竹本、山下、堀江
M・N	昭和	青梅線「東中神」	(○藤岡)、中山、長谷川、山中、小松原、綿引
O・P	昭和第一学園	中央線・南武線「立川」	○百瀬、深谷、知久、会田、名内、倉股

大会使用球…モルテン(一次予選全日)

- ・各会場にて受付時に大会参加費8,000円を納付する
- ・大会要項の「大会参加上の注意事項」を熟読し、周知徹底すること。
- ・感染対策の一環として、全試合電子ホイッスルを使用する。(各会場毎に準備済)
- ・各チーム審判を帯同すること。(教員・OB)
- ・各ブロックコート決勝(第4、第7or第8試合)の勝者は第2日目に出場する。以下に注意すること
1日目の会場で自チームの大会申込書を受取り、2日目の会場へ持参すること。

第2日目11月22日 試合開始 8:30(プロトコールは11分前の8:19開始) 開場7:50

コート	会場	交通	委員
a・b	成城	大江戸線「牛込柳町」	第3支部の委員
c・d	小石川中等	三田線「千石」	第2支部の委員
e・f	農大一	小田急線「経堂」	第1支部の委員
g・h	翔陽	中央線・京王線「高尾」よりバス	第4支部の委員

- ・出場チームは、各会場にて受付時に大会参加費4,000円を納付する
- ・2日目に出場するチームは、自チームの申込書を各会場の受付へ提出すること。
- ・各チーム審判を帯同すること。(教員・OB)
- ・2日目に進出したチームは以下の点に注意すること。
 - ①トーナメント戦を行い、ベスト8を決定する。
 - ②コート決勝で敗れたチーム同士で9～12位決定戦を行う。
 - ③ベスト8と9～12位の計12チームが決勝大会に出場することができる。

・新型コロナウイルス感染症の感染状況が悪化した場合やそれに伴って会場が使用不可になった場合には、大会を一部中止することがあります。その場合、2日目の大会や決勝大会への出場チームについてはシードを考慮して決定します。

・各会場では換気を優先させるため可能な限り窓を開放して実施します。会場によってはカーテンを開放することがあることをあらかじめご了承ください。

●競技中の注意事項●

プレー中も選手、スタッフ同士の接触機会を減らすよう、以下の点にご協力をお願いします。

- ①試合前後、公式練習時においてもできるだけ密集・接触を避けること。
- ②タッチ等の身体接触は避けること。
- ③ネット際などで、相手に向けた状態での発声は控える。
- ④タオル、飲料水ボトル、アイシングバッグなどは共用禁止とする。
- ⑤試合におけるあいさつは握手をやめ、当面は一礼などでこれに代える形とする。
- ⑥ベンチスタッフおよびベンチメンバーはマスクを着用する。
- ⑦キャプテンや監督が記録席にてサインする際にはマスクを着用する。
- ⑧試合が終了後、使用したベンチの消毒を行い、速やかに手洗い・手指消毒を行う。

●観戦の注意事項●

- ①観戦する際には、大声での声援を送らないことや会話を控えること。
- ②会話をする場合にはマスクを着用すること。
- ③観戦者同士が密な状態とならないよう、会場に応じて入場制限をおこない、間隔を空けるなどの対応をする こともあります。自チームの試合(審判も含む)の集合設定時間より前には会場に入れません。

注意事項

- 1 集合時間を守ること。(試合開始設定時間の50分前)
- 2 棄権する場合は必ず会場校、またはその会場の担当役員に連絡すること。
- 3 ゴミは必ず持ち帰り、会場内を汚さないこと。
- 4 感染拡大防止のため、無観客試合とする。
- 5 来場する全てのメンバーについて健康管理チェックシートを提出すること。
- 6 土足厳禁。体育館シューズと下履きの区別をすること。
- 7 各会場とも駐車場は用意してありません。車でのご来場はご遠慮下さい。
- 8 その他、各委員の注意・指示に従ってください。

<新型コロナウイルス感染症拡大防止のための特例規定>

今大会ではできるだけ密になることを防ぐため、大会の進行方法が通常の大会とは異なります。大会に参加するスタッフ・選手は以下の内容をよくお読みいただくようお願いいたします。

- ・会場入場時間および試合開始設定時間について(11月8日、22日共通)

	入場時間	設定時間	<ul style="list-style-type: none"> ・会場に入れるチーム数を限定するため、試合ごとにチームの入場時間を設定いたします。該当する時間以外には会場に入ることはできません。審判を担当するチームも入場時間は同じです。 ・チームのスタッフ・選手全員がそろって会場に入場するようお願いします。 ・前の試合が終了した時間の19分後に次の試合のプロトコールを、30分後に試合を開始しますが、設定時間より前に当該の試合を始めることはありません。
第1試合	7:50	8:30 (8:19)	
第2試合	7:50	9:50 (9:39)	
第3試合	10:20	11:10 (10:59)	
第4試合	11:40	12:30 (12:19)	
第5試合	13:00	13:50 (13:39)	
第6試合	14:20	15:10 (14:59)	
第7試合	15:40	16:30 (16:19)	
第8試合	17:00	17:50 (17:39)	

(括弧内はプロトコール開始の時間です)

- ・試合前の練習について(11月8日、22日共通)

朝の合同練習は行いません。朝の入場後は第1試合のチームのみが練習を行ってください。第2試合以降の練習については前の試合終了後から次の試合のチームのみがコート上で練習してください。なお、コート外での練習につきましては各会場の指示に従ってください。

- ・審判割り当て

・大会会場に滞在する時間やチーム数を減らすため、勝ちチームに審判をお願いするケースがあります。審判後に試合が入ることもあります。あらかじめご了承ください。尚、勝ちチームが連続して試合をする場合には、審判を負けチームにお願いします。

	11月8日	11月22日
第1試合	第2試合の両チーム	第2試合の両チーム
第2試合	第1試合勝ちチーム	第1試合の両チーム
第3試合	第2試合勝ちチーム	第1、第2試合の負けチーム
第4試合	第3試合勝ちチーム	第3試合の勝ちチーム
第5試合	第4試合勝ちチーム	
第6試合	第5試合勝ちチーム	
第7試合	第6試合勝ちチーム	
第8試合	第7試合勝ちチーム	

- ・第3セットの得点について

1日あたりの試合数の多い11月8日のみ、第3セットを15点とします。

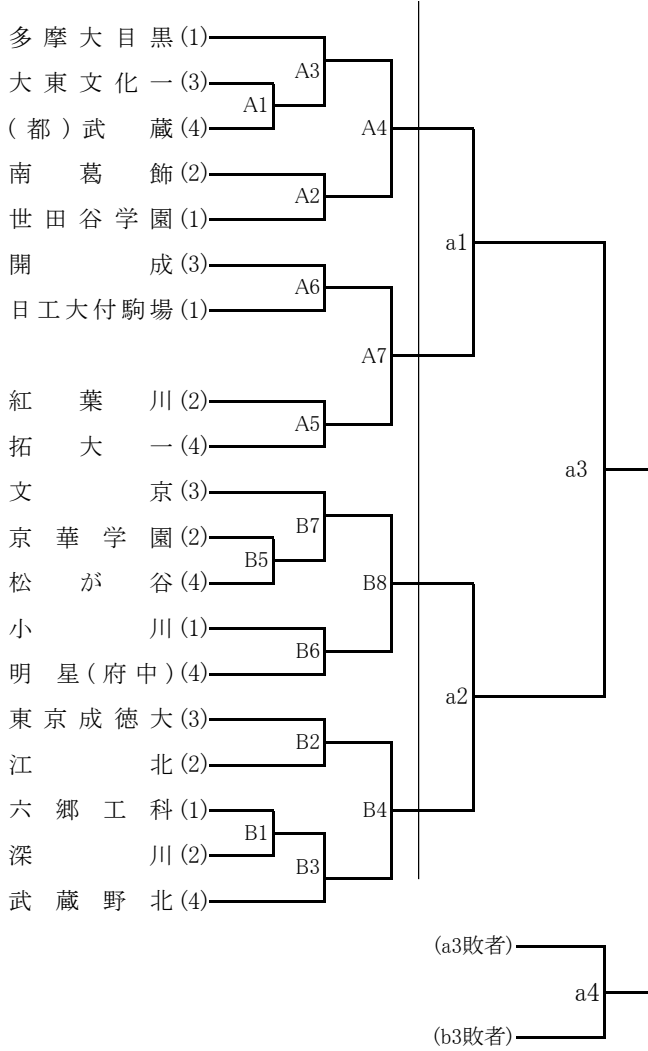
得点が先行するチームが8点に達した段階でコートチェンジとなります。

(11月22日の試合の第3セットにつきましては通常通り25点です。)

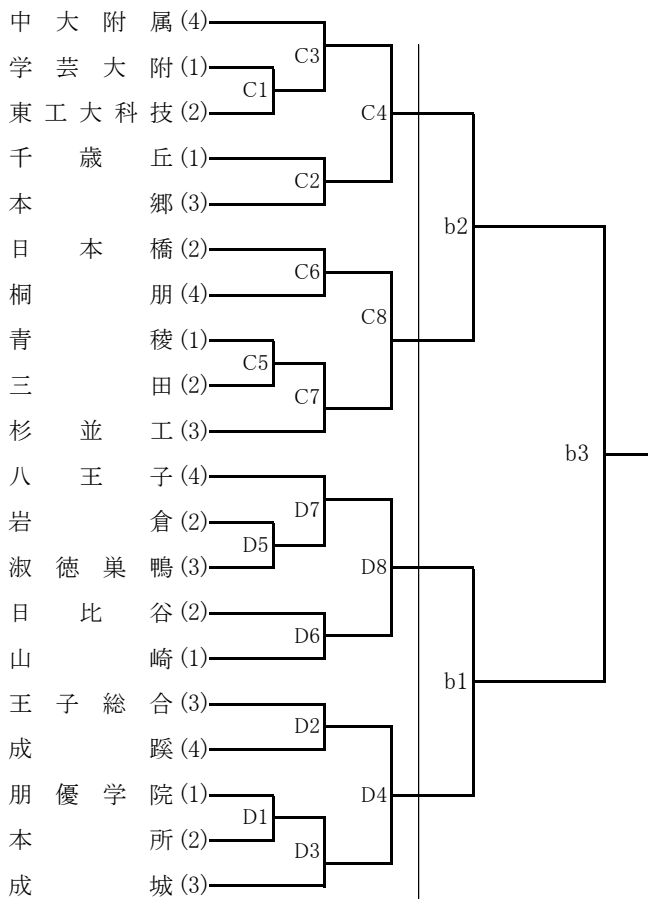
◎この大会は、全部員と全スタッフの入場を認めますが、基本的には無観客で行います。したがって、保護者等の観客は入場できません。

令和2年度 新人大会(一次大会)

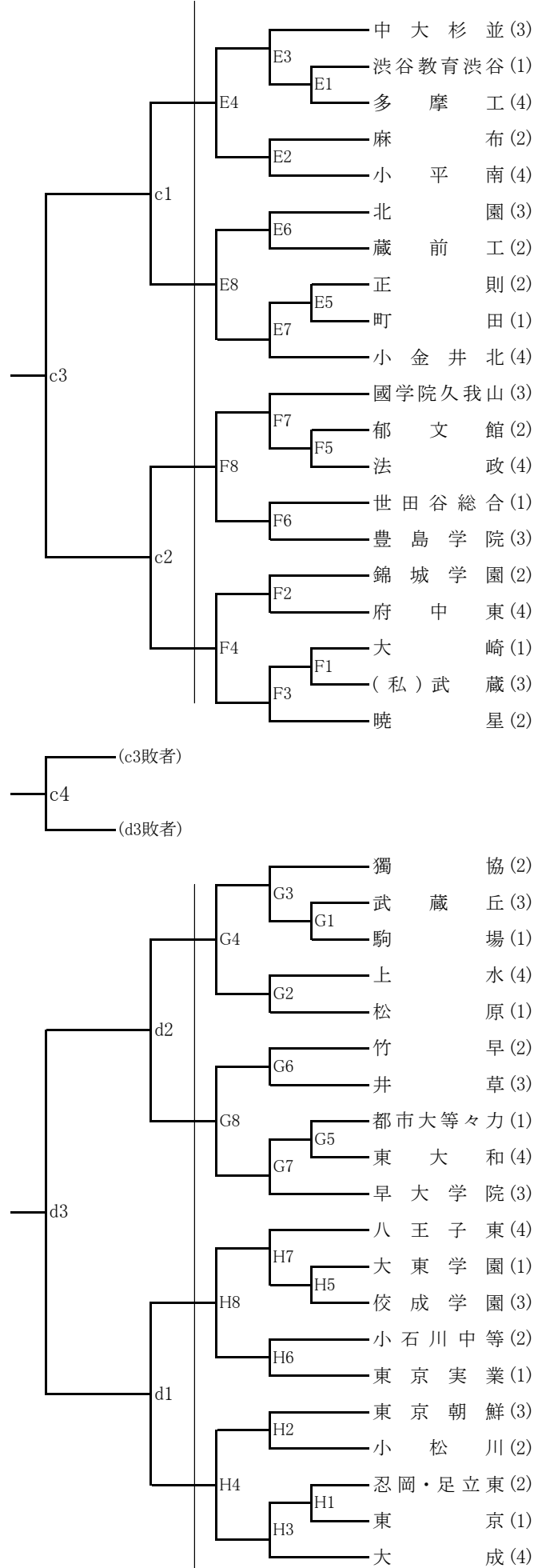
1日目



2日目



1日目



令和2年度 新人大会(一次大会)

1日目

2日目

1日目

