

# 令和2年度

## 全日本バレーボール 高等学校選手権大会 一次予選

### 第1日目 9月22日(祝)


農大一 小松川 杉並工業 多摩工業  
深沢 蔵前工業 北園 翔陽

### 第2日目 9月27日(日)

駒大高 上野 杉並工業 東村山西


### 第3日目 11月1日(日)

駒大高 成城

主催  東京都高等学校体育連盟



公益財団法人 東京都バレーボール協会

主管  東京都高等学校体育連盟バレーボール男子部

第1日目 9月22日 試合開始 8:30(プロトコールは11分前の8:19開始) 開場7:50

コート	会 場	交 通	委 員(○は会場校の先生です。)
A・B	杉並工業	西武新宿線「上井草」	○太田、竹山、原山、佐藤暢、室賀、佐藤俊、寺井、半田、名内、粟生田
C・D	北 園	都営三田線「新板橋」東武東上線「下板橋」	○(田口)、柚原、坂口、宮、若槻、梅川、秦、天海
E・F	蔵前工	総武線「浅草橋」	○堀越、大塚達、近藤、佐藤弘、山中、山下、益永、澁谷
G・H	小松川	総武線「平井」	○笹島、谷野、滝沢
I・J	多摩工業	青梅線・西武拝島線「拝島」	(○中山)、請地、深谷、百瀬、長谷川、会田
k・L	農 大 一	小田急線「経堂」	○武田、尾島、杉山、竹本、徳田
M・N	深 沢	田園都市線「桜新町」	○(谷口)、福代、永滝、戸田、北島、西山
O・P	翔 陽	中央線・京王線「高尾」よりバス	○小松原、三輪、中山、知久、大塚敏、倉股、田村、綿引、荒川

大会使用球…ミカサ(一次予選全日)

- ・各会場にて受付時に大会参加費8,000を納付する
- ・大会要項の「大会参加上の注意事項」を熟読し、周知徹底すること。
- ・感染対策の一環として、全試合電子ホイッスルを使用する。(各会場毎に準備済)
- ・各チーム審判を帯同すること。(教員・OB)
- ・第2試合の勝者は第2日目に出場する。そのチームは以下の点に注意すること。  
1日目の会場で自チームの大会申込書を受取り、2日目の会場へ持参すること。

第2日目 9月27日 試合開始 8:30(プロトコールは11分前の8:19開始) 開場7:50

コート	会 場	交 通	委 員
a・b	杉並工業	西武新宿線「上井草」	第3支部の委員
c・d	上 野	千代田線「根津」	第2支部の委員
e・f	東村山西	西武新宿線「久米川」よりバス	第4支部の委員
g・h	駒 大 高	田園都市線「桜新町」	第1支部の委員

- ・2日目に出場するチームは、自チームの申込書を各会場の受付へ提出すること。
- ・各チーム審判を帯同すること。(教員・OB)
- ・第4試合の勝者は第3日目に出場する。そのチームは以下の点に注意すること。  
2日目の会場で自チームの大会申込書を受取り、3日目の会場へ持参すること。

第3日目 11月1日 試合開始 8:30(プロトコールは11分前の8:19開始) 開場7:50

コート	会場	交通
A・C	成 城	大江戸線「牛込柳町」
B・D	駒 大 高	田園都市線「桜新町」

- ・3日目に出場するチームは、自チームの申込書を各会場の受付へ提出すること。
- ・各ブロック代表は11月15日(日)に行われる東京都代表決定戦に推薦する。

<第73回全日本バレーボール高等学校選手権大会 東京都代表決定戦>

- ①上位3チームが全国大会に出場する(東京第1、東京第2、開催地代表)
- ②組み合わせは以下の通り。

I	準決勝 A－B	準決勝 C－D
II	(第1、第2代表決定戦) 準決勝の勝者の対戦	(開催地代表決定戦) 準決勝の敗者の対戦

大会使用球…ミカサ(代表決定戦)

## 注意事項

- 1 集合時間を守ること。(試合開始設定時間の50分前)
- 2 棄権する場合は必ず会場校、またはその会場の担当役員に連絡すること。
- 3 ゴミは必ず持ち帰り、会場内を汚さないこと。
- 4 感染拡大防止のため、無観客試合とする。
- 5 来場する全てのメンバーについて健康管理チェックシートを提出すること。
- 6 土足厳禁。体育館シューズと下履きの区別をすること。
- 7 各会場とも駐車場は用意してありません。車でのご来場はご遠慮下さい。
- 8 その他、各委員の注意・指示に従ってください。

## <新型コロナウイルス感染症拡大防止のための特例規定>

今大会ではできるだけ密になることを防ぐため、大会の進行方法が通常の大会とは異なります。大会に参加するスタッフ・選手は以下の内容をよくお読みいただくようお願いいたします。

- ・会場入場時間および試合開始設定時間について(9月22日、27日、11月1日共通)

	入場時間	設定時間	<ul style="list-style-type: none"> <li>・会場に入れるチーム数を限定するため、試合ごとにチームの入場時間を設定いたします。該当する時間以外には会場に入ることはできません。審判を担当するチームも入場時間は同じです。</li> <li>・チームのスタッフ・選手全員がそろって会場に入場するようお願いします。</li> <li>・前の試合が終了した時間の19分後に次の試合のプロトコールを、30分後に試合を開始しますが、設定時間より前に当該の試合を始めることはありません。</li> </ul>
第1試合	7:50	8:30 (8:19)	
第2試合	9:00	9:50 (9:39)	
第3試合	10:20	11:10 (10:59)	
第4試合	11:40	12:30 (12:19)	
第5試合	13:00	13:50 (13:39)	
第6試合	14:20	15:10 (14:59)	
第7試合	15:40	16:30 (16:19)	

(括弧内はプロトコール開始の時間です)

- ・試合前の練習について(9月22日、27日、11月1日共通)

朝の合同練習は行いません。朝の入場後は第1試合のチームのみが練習を行ってください。第2試合以降の練習については前の試合終了後から次の試合のチームのみがコート上で練習してください。なお、コート外での練習につきましては各会場の指示に従ってください。

- ・審判割り当て

大会会場に滞在する時間やチーム数を減らすため、勝ちチームに審判をお願いするケースがあります。審判後に試合が入ることもあります。あらかじめご了承ください。

	9月22日	9月27日	11月1日
第1試合	第2試合の両チーム	第2試合の両チーム	第2試合の両チーム
第2試合	第1試合勝ちチーム	第1試合の両チーム	第1試合の両チーム
第3試合	第2試合勝ちチーム	第1、第2試合の負けチーム	第2試合の勝ちチーム
第4試合	第3試合勝ちチーム	第5試合の両チーム	第3試合の勝ちチーム
第5試合	第4試合勝ちチーム	第4試合の両チーム	第3、第4試合の負けチーム
第6試合	第5試合勝ちチーム	第4、第5試合の負けチーム	
第7試合	第6試合勝ちチーム		

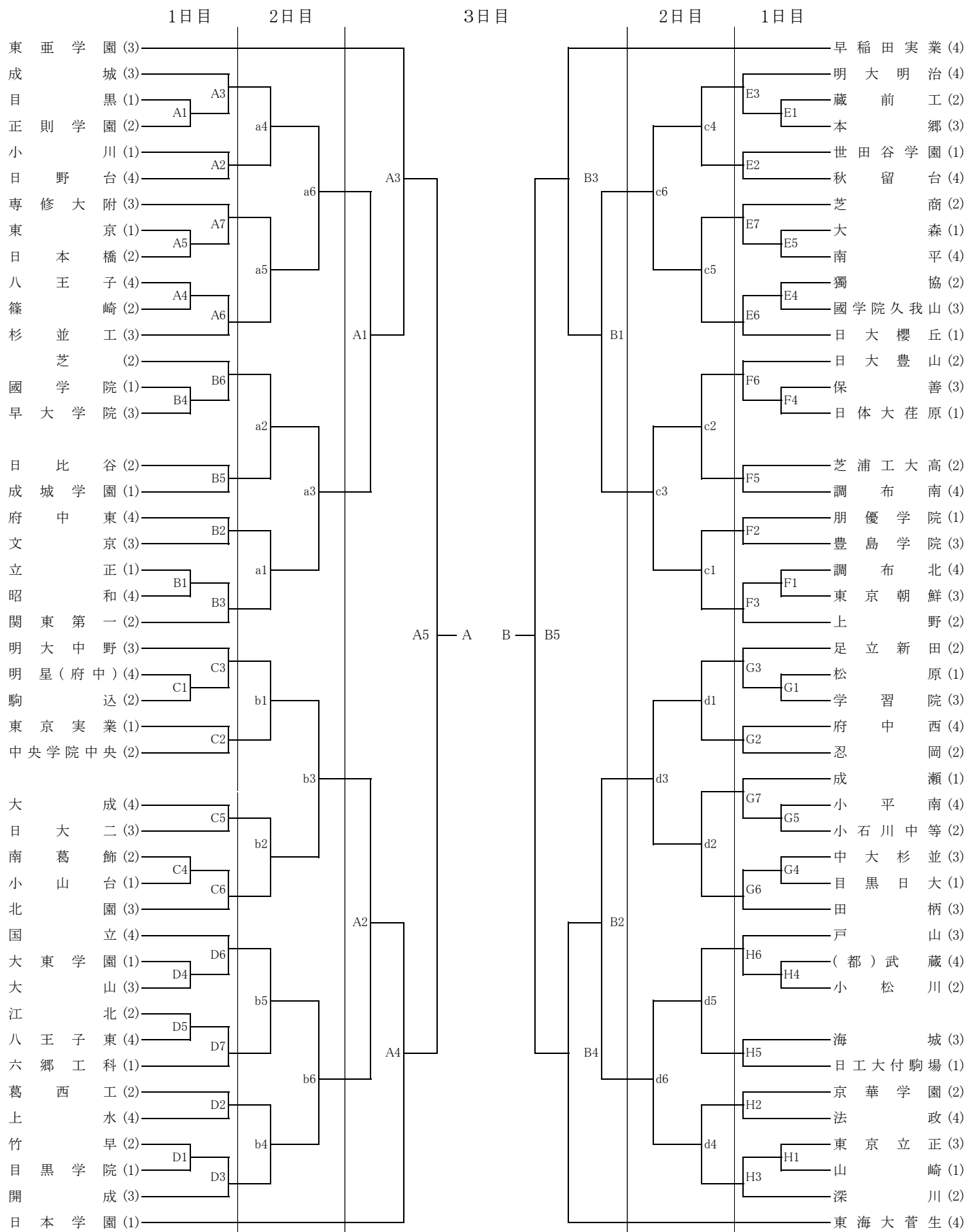
- ・第3セットの得点について

1日あたりの試合数の多い9月22日のみ、第3セットを15点とします。

得点が先行するチームが8点に達した段階でコートチェンジとなります。

(9月27日、11月1日の試合の第3セットにつきましては通常通り25点です。)

令和2年度 全日本選手権 一次予選



令和2年度 全日本選手権 一次予選

