

令和3年度

東京都高等学校6人制バレーボール男子
東京都高等学校総合体育大会
国民体育大会予選会

第1日目 5月30日(日)

六郷工科	小松川	成城	府中西
青山	上野	巣鴨	多摩科学技術
小川	蔵前工業	北園	小金井北
日大三	小石川中等	田無	東大和

第2日目 6月13日(日)


駒大高	安田学園	城北	多摩科学技術
-----	------	----	--------

第3日目 6月20日(日)

早稲田実業	駒大高
-------	-----

第4日目 6月27日(日)

大田区総合体育館

主催  東京都高等学校体育連盟



公益財団法人 東京都バレーボール協会

主管  東京都高等学校体育連盟バレーボール男子部

第1日目 5月30日 試合開始 9:30(プロトコールは11分前の9:19開始) 開場 8:30

コート	会場	交通	委員(○は会場校の先生です。)
A	小石川中等	三田線「千石」	○滝澤、名内、谷野、杉山
B2・F2	小川	横浜線「成瀬」	○(河野)、請地、竹山、宮田、竹本、北島
B3・F3	日大三	京王線・小田急線「多摩センター」よりバス横浜線「淵野辺」よりバス	○(阿川)、山下、戸田
C2・D2	巣鴨	山手線「大塚」	○(山崎)、荒川、粟生田、佐藤(俊)
C3・D3	東大和	西武拝島線「東大和市」、多摩モノレール「上北台」	○(小橋)、倉股、会田
E	田無	西武新宿線「田無」よりバス	○(千葉)、西山、梅川、長谷川、太田、若槻
G2・H2	蔵前工	総武線「浅草橋」	○堀越、田村、近藤、加藤
G3・H3	上野	千代田線「根津」	○佐藤(弘)、澁谷、大塚
I	成城	大江戸線「牛込柳町」	○原山、佐藤(暢)、寺井
J	府中西	南部線「西府」	(○尾崎)、中山、百瀬、知久
K2・L2	北園	都営三田線「新板橋」東武東上線「下板橋」	○(田口)、三輪、宮、秦
K3・L3	六郷工科	京浜急行線「雑色」	(○下茂)、福代、尾島
M2・N2	小金井北	中央線「東小金井」	(○岡本)、山中、小松原
M3・N3	多摩科学技術	中央線「武蔵小金井」	○坂口、深谷、柚原、綿引
O	青山	総武線「千駄ヶ谷」・銀座線「外苑前」	○堀江、永滝、明石
P	小松川	総武線「平井」	○笹島、室賀、益永

大会使用球…モルテン(全日)

- ・各会場にて受付時に大会参加費8,000を納付する
- ・感染対策の一環として、全試合電子ホイッスルを使用する。(各チーム毎に準備)
- ・各チーム審判を帯同すること。(教員・OB)
- ・各コートの代表は第2日目に出場する。そのチームは以下の点に注意すること。
2日目の会場で参加費4000円が必要となる。また、1日目の会場で自チームの申込書を受け取り、2日目の会場へ持参すること。
- ・各コートの代表は1日目の会場で自チームの大会申込書を受取り、2日目の会場へ持参すること。

第2日目 6月13日 試合開始 9:30(プロトコールは11分前の9:19開始) 開場 8:30

コート	会場	交通	委員
a1・c2	城北	東武東上線「上板橋」	第3支部の委員
a2・b1	安田学園	総武線「両国」	第2支部の委員
b2・d1	駒大高	田園都市線「桜新町」	第1支部の委員
c1・d2	多摩科学技術	中央線「武蔵小金井」	第4支部の委員

- ・2日目に出場するチームは、参加費4,000円と自チームの申込書を各会場の受付へ提出すること。
(※2日目が初戦となるチームは、大会参加費8,000も納付する。)
- ・各チーム審判を帯同すること。(教員・OB)
- ・第4試合または第5試合の勝者は、2日目の会場で自チームの大会申込書を受取り、3日目の会場へ持参すること。

第3日目 6月20日 試合開始 9:30(プロトコールは11分前の9:19開始) 開場 8:30

コート	会場	交通
A・B	早稲田実業	中央線「国分寺」
C・D	駒大高	田園都市線「桜新町」

- ・各コートの代表(ベスト4)は第4日目に出場する。
- また、各コート決勝の敗者(ベスト8)は第4試合に順位決定戦を行う。

注意事項

- この大会の全試合において給水タイムが適用される。以下の点に注意すること。
 - ・各セットにおいて、リードするチームの得点が13点に達したとき、30秒間の給水タイムが適用される。(第3セットにおいては、13点でチェンジコートをした後に給水タイムとなる。)
 - ・給水タイムは正規の中断の要求やリベロ・リプレースメントよりも優先される。
 - ・給水タイムの間、
 - プレーヤー : ウォームアップエリアにおいて給水することが出来る。
通常のタイムアウトと異なり、コート外にてウォームアップをすることはできない。
 - ベンチスタッフ : ベンチに着席する。プレーヤーに対して指示を出すことは出来ない。
もしプレーヤーに対して指示を出した場合には制裁の対象となる。

◎新型コロナウイルス感染症の感染状況が悪化した場合やそれに伴って会場が使用不可になった場合には、大会を一部中止することがあります。その場合、大会再開後の試合や上位大会への出場チームについてはシードを考慮して決定します。

- ・各会場では換気を優先させるため可能な限り窓を開放して実施します。
 - ・これらの内容は状況の変化によって変更されることがあります。
- その場合、当連盟 HP や MRS にてお知らせ致します。

●競技中の注意事項●

プレー中も選手、スタッフ同士の接触機会を減らすよう、以下の点にご協力をお願いします。

- ①試合前後、公式練習時においてもできるだけ密集・接触を避けること。
- ②タッチ等の身体接触は避けること。
- ③ネット際などで、相手に向けた状態での発声は控える。
- ④タオル、飲料水ボトル、アイシングバッグなどは共用禁止とする。
- ⑤試合におけるあいさつは握手をやめ、当面は一礼などでこれに代える形とする。
- ⑥ベンチスタッフおよびベンチメンバーはマスクを着用する。
- ⑦キャプテンや監督が記録席にてサインする際にはマスクを着用する。
- ⑧試合が終了後、使用したベンチの消毒を行い、速やかに手洗い・手指消毒を行う。

- 1 集合時間を守ること。(試合開始設定時間の50分前)
- 2 棄権する場合は必ず会場校、またはその会場の担当役員に連絡すること。
- 3 ゴミは必ず持ち帰り、会場内を汚さないこと。
- 4 感染拡大防止のため、無観客試合とする。
- 5 来場する全てのメンバーについて健康管理チェックシートを提出すること。
- 6 各会場とも駐車場は用意してありません。車でのご来場はご遠慮下さい。
- 7 その他、各委員の注意・指示に従ってください。

<新型コロナウイルス感染症拡大防止のための特例規定>

今大会ではできるだけ密になることを防ぐため、大会の進行方法が通常の大会とは異なります。

大会に参加するスタッフ・選手は以下の内容をよくお読みいただくようお願いいたします。

◇会場入場時間および試合開始設定時間について(1日目・2日目・3日目共通)

	入場時間	設定時間
第1試合	8:30	9:30 (9:19)
第2試合	8:30	10:50 (10:39)
第3試合	11:20	12:10 (11:59)
第4試合	12:40	13:30 (13:19)
第5試合	14:00	14:50 (14:39)

(括弧内はプロトコール開始の時間です)

- ・会場に入れるチーム数を限定するため、試合ごとにチームの入場時間を設定いたします。該当する時間 以外には会場に入ることはできません。
- ・チームのスタッフ・選手全員がそろって会場に入場するようお願いいたします。
- ・前の試合が終了した時間の19分後に次の試合のプロトコールを、30分後に試合を開始しますが、設定時間より前に当該の試合を始めることはありません。

◇試合前の練習について(全日程共通)

- ・朝の合同練習は行いません。朝の入場後は第1試合のチームのみが練習を行ってください。
- ・第2試合以降の練習については前の試合終了後から次の試合のチームのみがコート上で練習してください。なお、コート外での練習につきましては各会場の指示に従ってください。

◇審判割り当て

- ・大会会場に滞在する時間やチーム数を減らすため、勝ちチームに審判をお願いするケースがあります。審判後に試合が入ることもあります。あらかじめご了承ください。

	1日目(6チームのコート)	1日目(5チームのコート)	2日目	3日目
第1試合	第2試合の両チーム	第2試合の両チーム	第2試合の両チーム	第2試合の両チーム
第2試合	第1試合の勝ちチーム	第1試合の勝ちチーム	第1試合の勝ちチーム	第1試合の勝ちチーム
第3試合	第2試合の勝ちチーム	第2試合の勝ちチーム	第2試合の勝ちチーム	第2試合の負けチーム
第4試合	第3試合の勝ちチーム	第3試合の負けチーム	第3試合の勝ちチーム	第3試合の勝ちチーム
第5試合	第4試合の負けチーム			

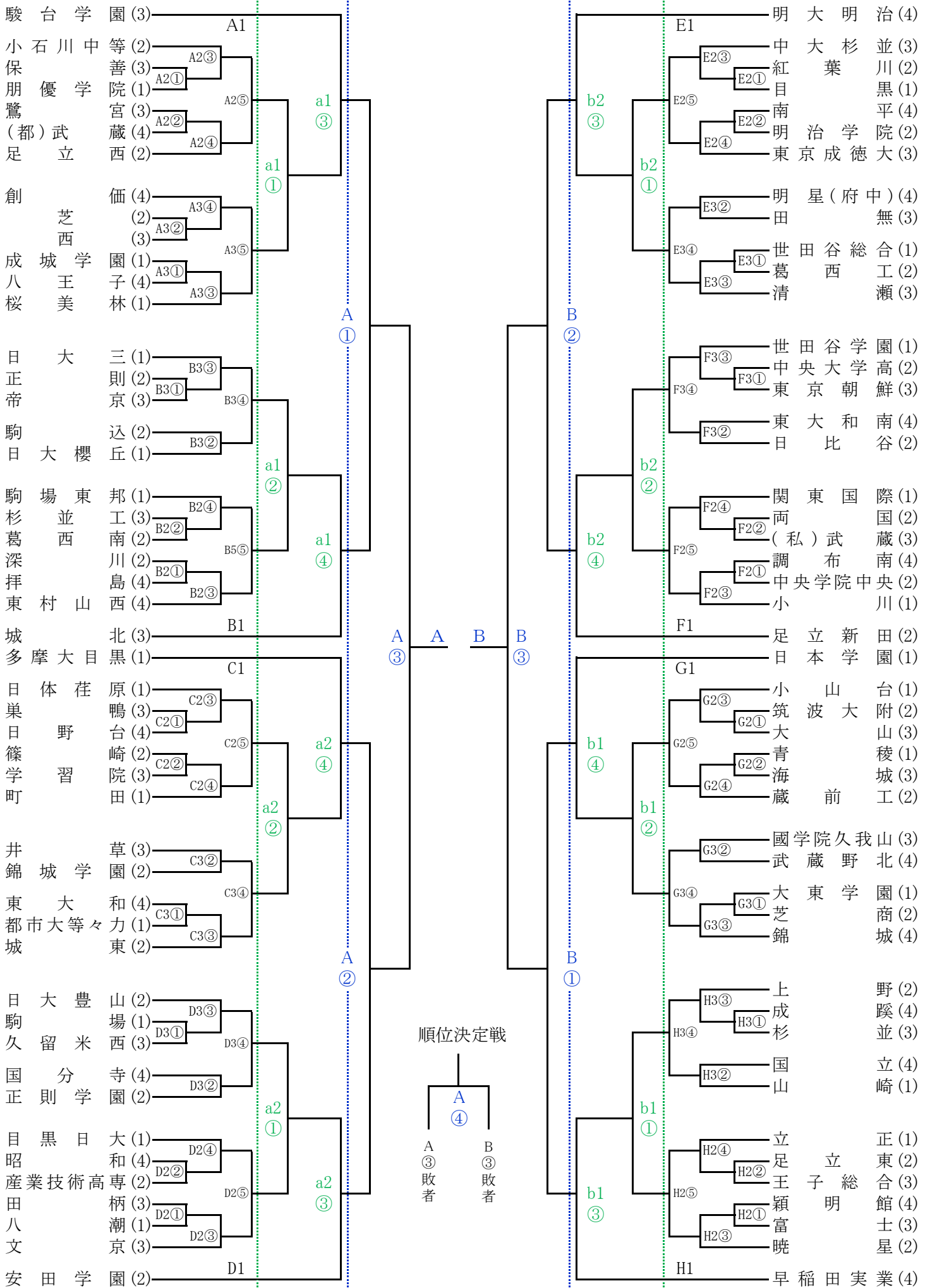
- ・全試合25点3セットマッチで行います。

◎今大会初日は、登録選手および登録スタッフのみ入場を認めます。2日目以降の入場については当連盟HPやMRSにてお知らせいたします。

◎4日目の入場時間等については、勝ち上がりチームに別途連絡します。

令和3年度 東京都高等学校総合体育大会兼国体選手選考会

1日目 2日目 3日目 2日目 1日目



令和3年度 東京都高等学校総合体育大会兼国体選手選考会

1日目

2日目

3日目

2日目

1日目

