

# 令和3年度

## 東京都高等学校6人制バレーボール男子

### 関東大会東京都予選会

#### 第1日目 4月18日(日)

農 大 一      小 松 川      文 京      昭 和  
蔵 前 工 業      巢 鴨

#### 第2日目 4月25日(日)


農 大 一      小 松 川      本 郷      昭 和 第 一 学 園  
駒 大 高      上 野      深 沢      翔 陽

#### 第3日目 4月29日(祝)

成 城      安 田 学 園      城 北      翔 陽


#### 第4日目 5月3日(祝)

早 稲 田 実 業      駒 大 高

主催  東京都高等学校体育連盟



公益財団法人 東京都バレーボール協会

主管  東京都高等学校体育連盟バレーボール男子部

第1日目 4月18日 試合開始 9:30(プロトコールは11分前の9:19開始) 開場8:30

コート	会場	交通	委員(○は会場校の先生です。)
A・B	農大 一	小田急線「経堂」	○武田、尾島、杉山、竹本、永滝、山下、徳田、明石、戸田、堀江
C・D	小松川	総武線「平井」	○笹島、谷野、名内、室賀、益永、加藤、宮田
E・F	文京	都営三田線「西巣鴨」	○粟生田、請地、竹山、福代、柚原、長谷川、坂口、原山、若槻、佐藤(俊)、太田
G・H	昭和	青梅線「東中神」	(○藤岡)、中山、山中、深谷、知久、三輪、会田、百瀬、小松原、綿引、倉股
M・N	巣鴨	山手線「大塚」	○(山崎)、佐藤(暢)、北畠、西山、荒川、秦、梅川、半田、寺井
O・P	蔵前工	総武線「浅草橋」	○堀越、大塚(達)、近藤、田村、澁谷、滝澤、宮、佐藤弘

大会使用球…モルテン(全日)

- ・各会場にて受付時に大会参加費8,000を納付する
- ・1日目の会場で自チームの大会申込書を受取り、2日目の会場へ持参すること。
- ・感染対策の一環として、全試合電子ホイッスルを使用する。(各チーム毎に準備)各チーム審判を帯同すること。(教員・OB)

※新型コロナウイルス感染症対策の都合上、1日目の会場は通常と異なった配置となっているため、記号等をよく確認して間違いのないように注意すること。

第2日目 4月25日 試合開始 9:30(プロトコールは11分前の9:19開始) 開場8:30

コート	会場	交通	委員(○は会場校の先生です。)
a・b	農大 一	小田急線「経堂」	○武田、永滝、山下、徳田、竹本
c・d	小松川	総武線「平井」	○笹島、山中、谷野、堀江、名内
e・f	昭和第一学園	中央線・南武線「立川」	○百瀬、深谷、中山、知久、坂口、田村、荒川、粟生田
g・h	翔陽	中央線・京王線「高尾」よりバス	○小松原、三輪、会田、綿引、益永、倉股
i・j	駒大 高	田園都市線「桜新町」	○戸田、請地、竹山、福代、北畠、明石、宮田、長谷川
k・l	上野	千代田線「根津」	○佐藤(弘)、近藤、澁谷、大塚(達)、堀越、杉山、加藤
m・n	本郷	山手線・三田線「巣鴨」	(○倉澤)、原山、尾島、西山、室賀、梅川、半田、佐藤(暢)
o・p	深沢	田園都市線「桜新町」	○(谷口)、柚原、宮、佐藤(俊)、若槻、太田、寺井、滝澤、秦

- ・2日目に出場するチームは、自チームの申込書を各会場の受付へ提出すること。また、2日目が初戦となるチームは、大会参加費8,000を納付する。
- ・感染対策の一環として、全試合電子ホイッスルを使用する。(各チーム毎に準備)各チーム審判を帯同すること。(教員・OB)
- ・第3試合、第6試合の勝者は第3日目に出場する。そのチームは以下の点に注意すること。
- ・2日目の会場で自チームの大会申込書を受取り、3日目の会場へ持参すること。

第3日目 4月29日 試合開始 9:30(プロトコールは11分前の9:19開始) 開場8:30

コート	会場	交通	委員
A・G	成 城	大江戸線「牛込柳町」	第1支部の委員
B・E	安 田 学 園	総武線「両国」	第2支部の委員
C・H	城 北	東武東上線「上板橋」	第3支部の委員
D・F	翔 陽	中央線・京王線「高尾」よりバス	第4支部の委員

- ・3日目に出場するチームは、参加費4,000円と自チームの申込書を各会場の受付へ提出すること。
- ・2日目に出場するチームは、自チームの申込書を各会場の受付へ提出すること。  
また、2日目が初戦となるチームは、大会参加費8,000を納付する。
- ・感染対策の一環として、全試合電子ホイッスルを使用する。(各チーム毎に準備)各チーム審判を帯同すること。(教員・OB)
- ・第4試合の勝者及び敗者は第4日目に出場する。そのチームは以下の点に注意すること。
- ・3日目の会場で自チームの大会申込書を受取り、4日目の会場へ持参すること。
- ・試合が3連続となる場合は、試合間を30分とする。。

第4日目 5月3日

決勝トーナメント (ベスト8)	早 稲 田 実 業	中央線「国分寺」	試合開始 9:30 (開場 8:30)
代表決定戦 (ベスト16)	駒 大 高	田園都市線「桜新町」	試合開始 9:30 (開場 8:30)

・抽選は行わず、 3日目の第4試合 敗者チームで右 の組合せで対戦 し、代表チームを 決定する。	代表決定戦	Cコート	Dコート
	第1試合	A-B	E-F
	第2試合	C-D	G-H

●今大会上位16チームについて

- ◎ベスト8及び、順位決定戦勝者の4チーム、計12チームを選考対象として推薦会議を行い、関東大会の東京都代表チームを決定する。
- ◎16チームを次の大会のシードチームとし、代表決定戦終了後、組合せ抽選を行う。

注意事項

- 1 集合時間を守ること。(原則試合開始設定時間の50分前)
- 2 棄権する場合は必ず会場校、またはその会場の担当役員に連絡すること。
- 3 感染拡大防止のため、無観客試合とする。
- 4 来場する全てのメンバーについて健康管理チェックシート、mrsメンバー一覧表、入場者リストを提出すること。

## <新型コロナウイルス感染症拡大防止のための特例規定>

今大会ではできるだけ密になることを防ぐため、大会の進行方法が通常の大会とは異なります。大会に参加するスタッフ・選手は以下の内容をよくお読みいただくようお願いいたします。

### ◇会場入場時間および試合開始設定時間について(全日程共通)

	入場時間	設定時間
第1試合	8:30	9:30 (9:19)
第2試合	8:30	10:50 (10:39)
第3試合	11:20	12:10 (11:59)
第4試合	12:40	13:30 (13:19)
第5試合	14:00	14:50 (14:39)
第6試合	15:20	16:10 (15:59)

(括弧内はプロトコール開始の時間です)

- ・会場に入れるチーム数を限定するため、試合ごとにチームの入場時間を設定いたします。該当する時間以外には会場に入ることにはできません。
- ・チームのスタッフ・選手全員がそろって会場に入場するようお願いいたします。
- ・前の試合が終了した時間の19分後に次の試合のプロトコールを、30分後に試合を開始しますが、設定時間より前に当該の試合を始めることはありません。

### ◇試合前の練習について(全日程共通)

- ・朝の合同練習は行いません。朝の入場後は第1試合のチームのみが練習を行ってください。
- ・第2試合以降の練習については前の試合終了後から次の試合のチームのみがコート上で練習してください。なお、コート外での練習につきましては各会場の指示に従ってください。

### ◇審判割り当て

- ・大会会場に滞在する時間やチーム数を減らすため、勝ちチームに審判をお願いするケースがあります。審判後に試合が入ることもありますが、あらかじめご了承ください。

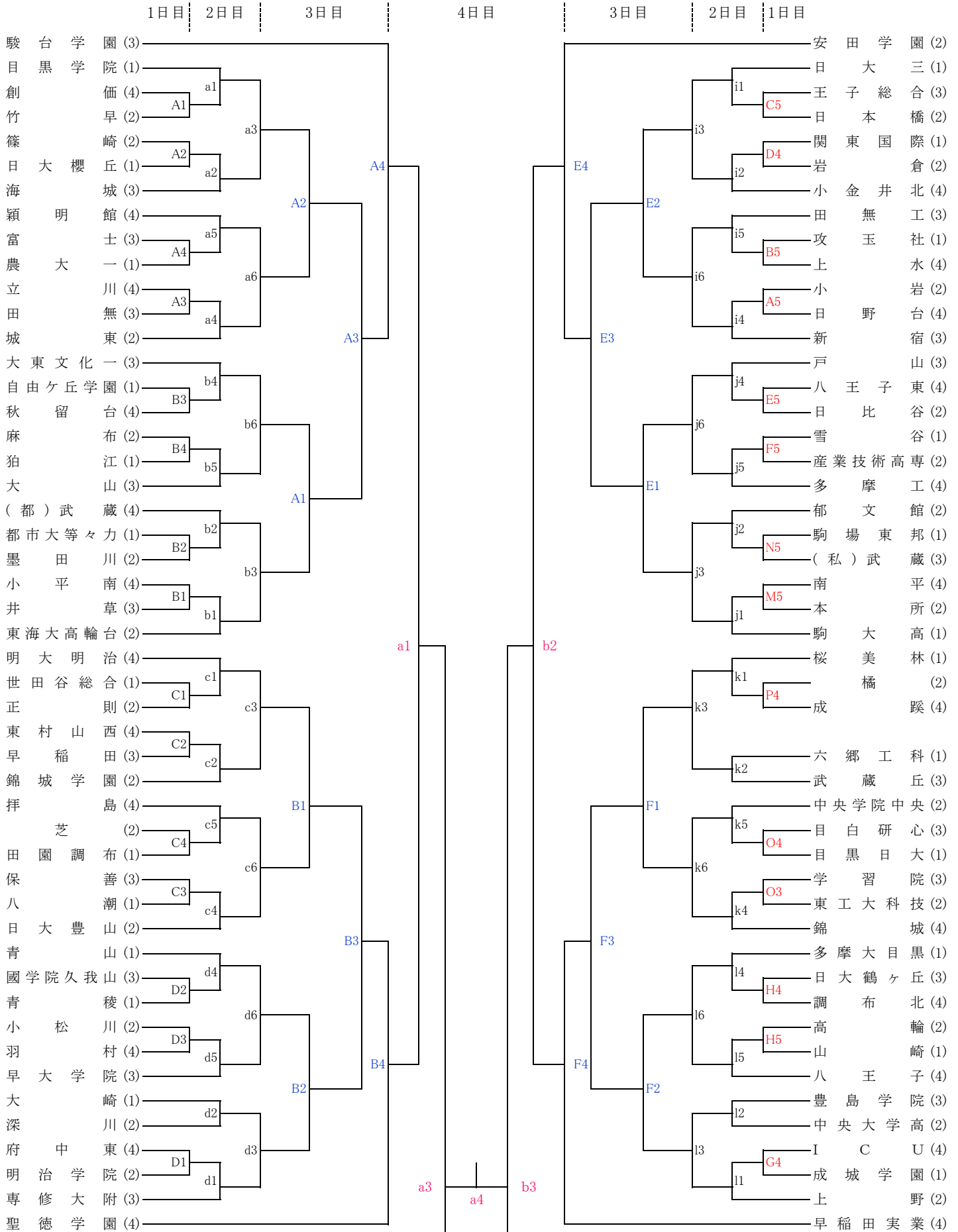
	4月18日	4月25日	4月29日	5月3日
第1試合	第2試合の両チーム	第2試合の両チーム	第2試合の両チーム	第2試合の両チーム
第2試合	第1試合の勝ちチーム	第1試合の勝ちチーム	第1試合の勝ちチーム	第1試合の勝ちチーム
第3試合	第2試合の勝ちチーム	第2試合の負けチーム	第2試合の負けチーム	第2試合の負けチーム
第4試合	第3試合の勝ちチーム	第3試合の勝ちチーム	第3試合の負けチーム	第3試合の負けチーム
第5試合	第4試合の勝ちチーム	第4試合の勝ちチーム		
第6試合		第5試合の負けチーム		

- ・全試合25点3セットマッチで行います。

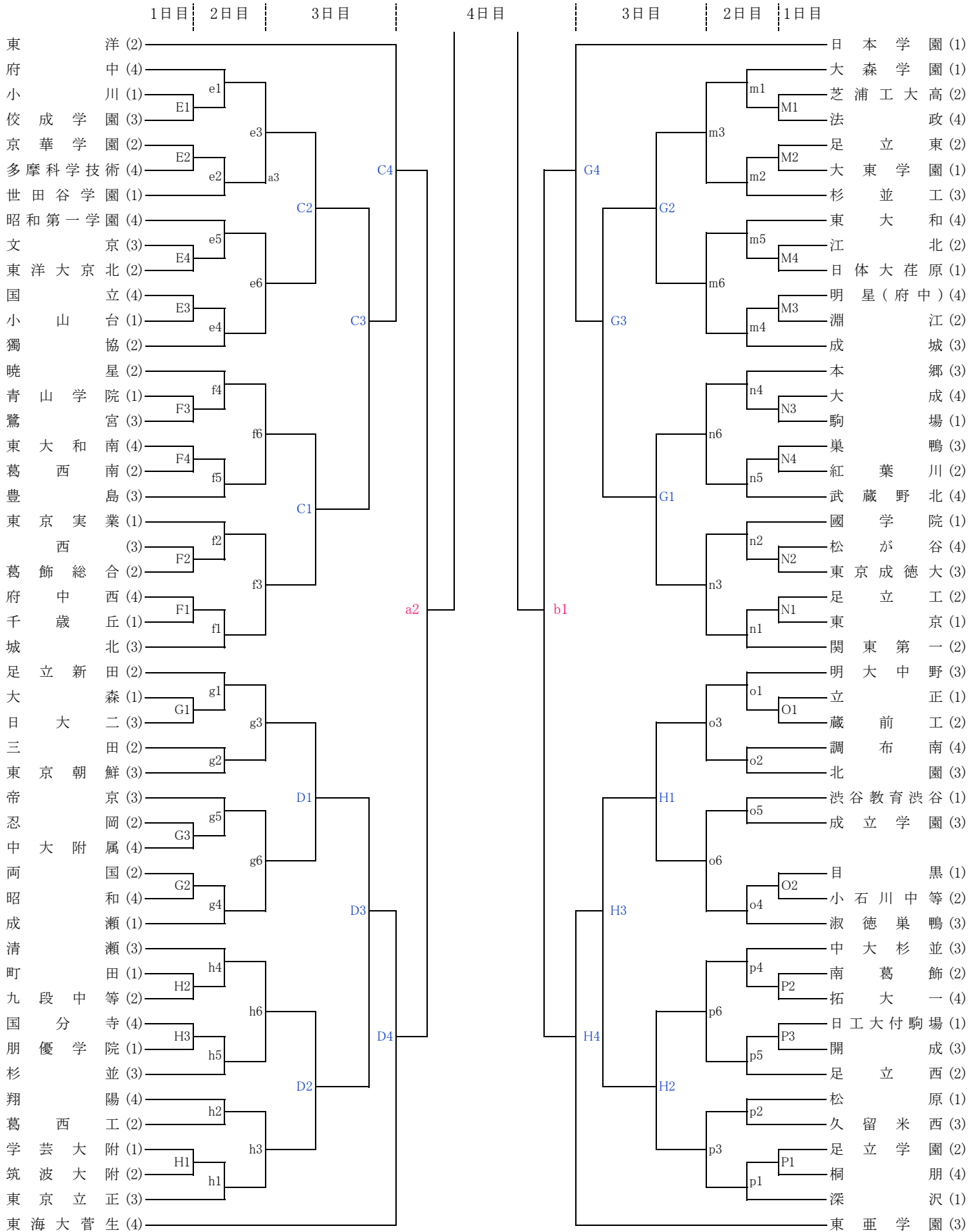
◎この大会は、全部員と全スタッフの入場を認めますが、基本的には無観客で行います。

したがって、保護者等の観客は入場できません。

令和3年度 関東大会東京都予選会



令和3年度 関東大会東京都予選会



# 東京都高体連バレーボール男子部主催大会 会場入場方法について

今年度より、当連盟主催大会の会場入場時に行われますチェックにつきましては各チームの引率責任者の方にお手伝いいただくこととなりました。スムーズかつ確実なチェックのため、下記の手順をご確認ください。

## <自チームの事前準備>

### 1. 「入場者リスト」の作成(大会要項を参照してください)

学校名		
大会名	令和2年度 新人大会(一次大会)	
日程	令和2年 11月8日(日)	11月22日(日)
会場	両国(東京都江東区両国)	
入場人数	男子	女子
役員	氏名	年齢
監督		
コーチ		
審判員		

### 2. 「健康チェックシート」を並べる

役職	氏名	年齢	役職	氏名	年齢
監督	長島 茂雄	57	引率責任者		
コーチ	川下 哲治	67	マネージャー	高橋 田仲	37
審判員			マネージャー	阿倍 慎ノ介	77

表紙の「入場者リスト」に掲載されている人のチェックシートを先に並べてください。

No.	氏名	メンバー
1	長島 茂雄	監督
2	菅野 智之	選手
3	岩熊 久司	選手
⑤	4 クリストファー ベンツ	選手
⑥	5 灰谷 銅二郎	選手
⑦	6 阪元 隼人	選手
⑧	7 田中 俊犬	選手
⑨	8 角 佳浩	選手
⑩	9 亀田 善行	選手
⑪	10 丘元 和馬	選手
	11 以下空白	
	12	

その後に「MRS のメンバー一覧」の掲載順にチェックシートを並べてください。

## <チームの入場>

入場する複数のチームでお互いにチェックしながら入場します。

### 1. 自チームのスタッフと部員を「健康チェックシート」の順に入場者を並ばせる

上記の2で並べた順に入場者を並ばせてください。

### 2. 検温の実施

**検温は他のチームの引率責任者が行ってください。**

検温は非接触型の体温計で行います。

入場者と「入場者リスト」・「健康チェックシート」を照合しながら検温を実施してください。

**検温時に37.5℃以上あった場合**

当該チーム全員の入場を止め、会場役員に報告してください。

### 3. 受付

会場の本部受付で「入場者リスト」と「健康チェックシート」を提出します。