

# 令和3年度

## 東京都高等学校6人制バレーボール男子 新人大会(一次大会)

### 第1日目 11月7日(日)


青 山	小 松 川	成 城	昭 和
六 郷 工 科	蔵 前 工 業	北 園	昭和第一学園
小 川	小 石 川 中 等	巢 鴨	多摩科学技術

### 第2日目 11月21日(日)

深 沢	上 野	城 北	翔 陽
-----	-----	-----	-----


### 第3日目 11月23日(祝)

駒 大 高	上 野	開 成	日 大 三
-------	-----	-----	-------

主催  東京都高等学校体育連盟



公益財団法人 東京都バレーボール協会

主管  東京都高等学校体育連盟バレーボール男子部

第1日目11月7日 試合開始 9:30(プロトコールは11分前の9:19開始) 開場8:30

コート	会場	交通	委員(○は会場校の先生です。)
A	青山	総武線「千駄ヶ谷」・銀座線「外苑前」	○堀江、永滝、尾島、戸田、竹本、(安楽)
B	六郷工科	京浜急行線「雑色」	(○下茂)、福代、徳田、山下、北畠
C	小川	横浜線「成瀬」	(○河野)、杉山、宮田、明石
D	蔵前工	総武線「浅草橋」	○堀越、大塚達、近藤、田村
E	小石川中等	三田線「千石」	○滝澤、名内、澁谷、加藤、佐藤弘
F	小松川	総武線「平井」	○笹島、谷野、益永、室賀
G	北園	都営三田線「新板橋」東武東上線「下板橋」	(○田口)、宮、竹山、若槻、西山、梅川
H	巣鴨	山手線「大塚」	(○山崎)、長谷川、荒川、栗生田、秦、佐藤俊
I	成城	大江戸線「牛込柳町」	○原山、佐藤暢、太田、柚原、半田、寺井、(高橋)
J	多摩科学技術	中央線「武蔵小金井」	○坂口、三輪、山中、倉股
K	昭和	青梅線「東中神」	(○藤岡)、中山、小松原、綿引
L	昭和第一学園	中央線「立川」	○百瀬、深谷、知久、会田、(並木)

大会使用球…ミカサ(全日)

- ・各会場にて受付時に大会参加費8,000を納付する
- ・大会要項の「大会参加上の注意事項」を熟読し、周知徹底すること。
- ・感染対策の一環として、全試合電子ホイッスルを使用する。(各会場毎に準備済)
- ・各チーム審判を帯同すること。(教員・OB)
- ・各ブロックコート決勝の勝者は第2日目に出場する。以下に注意すること。  
1日目の会場で自チームの大会申込書を受取り、2日目の会場へ持参すること。

●競技中の注意事項●

プレー中も選手、スタッフ同士の接触機会を減らすよう、以下の点にご協力をお願いします。

- ①試合前後、公式練習時においてもできるだけ密集・接触を避けること。
- ②タッチ等の身体接触は避けること。
- ③ネット際などで、相手に向けた状態での発声は控える。
- ④タオル、飲料水ボトル、アイシングバッグなどは共用禁止とする。
- ⑤試合におけるあいさつは握手をやめ、当面は一礼などでこれに代える形とする。
- ⑥ベンチスタッフおよびベンチメンバーはマスクを着用する。
- ⑦キャプテンや監督が記録席にてサインする際にはマスクを着用する。
- ⑧各セットが終了後、使用したベンチの消毒を行い、速やかに手洗い・手指消毒を行う。

第2日目 11月21日 試合開始 9:30(プロトコールは11分前の9:19開始) 開場8:30

コート	会 場	交 通	委 員
a	深 沢	田園都市線「桜新町」	第1支部の委員
b	上 野	千代田線「根津」	第2支部の委員
c	城 北	東武東上線「上板橋」	第3支部の委員
d	翔 陽	中央線・京王線「高尾」よりバス	第4支部の委員

- ・2日目に出場するチームは、参加費4,000円と自チームの申込書を各会場の受付へ提出すること。  
(※2日目が初戦となるチームは、大会参加費8,000円も納付する。)
- ・各チーム審判を帯同すること。(教員・OB)
- ・勝者は、2日目の会場で自チームの大会申込書を受取り、3日目の会場へ持参すること。

第3日目 11月23日 試合開始 9:30(プロトコールは11分前の9:19開始) 開場8:30

コート	会 場	交 通	委 員
A	開 成	山手線・京浜東北線・千代田線「西日暮里」	第3支部の委員
B	上 野	千代田線「根津」	第2支部の委員
C	駒 大 高	田園都市線「桜新町」	第1支部の委員
D	日 大 三	京王線・小田急線「多摩センター」 横浜線「淵野辺」よりバス	第4支部の委員

- ・3日目に出場するチームは、自チームの申込書を各会場の受付へ提出すること。  
(※3日目が初戦となるチームは、大会参加費12,000円を納付する。)
- ・3日目に進出したチームは以下の点に注意すること。
  - ①トーナメント戦を行い、ベスト4を決定する。
  - ②コート決勝で敗れたチーム同士で9～12位決定戦を行う。
  - ③全日本選手権ベスト4と3日目に出場した計36チームは決勝大会に出場することができる。

## 注意事項

- 1 感染拡大防止のため、無観客試合とする。
- 2 来場する全てのメンバーについて健康管理チェックシートを提出すること。
- 3 棄権する場合は必ず会場校、またはその会場の担当役員に連絡すること。

## <新型コロナウイルス感染症拡大防止のための特例規定>

今大会ではできるだけ密になることを防ぐため、大会の進行方法が通常の大会とは異なります。  
大会に参加するスタッフ・選手は以下の内容をよくお読みいただくようお願いいたします。

### ◇会場入場時間および試合開始設定時間について

	入場時間(1日目)	入場時間(2日目)	入場時間(3日目)	設定時間(全日程共通)
第1試合	8:30	8:30	8:30	9:30 (9:19)
第2試合	8:30	8:30	8:30	10:30 (10:19)
第3試合	10:40	10:40		11:30 (11:19)
第4試合	12:10	12:10		13:00 (12:49)
第5試合	13:10 ※			14:00 (13:49)
第6試合	13:10			15:00 (14:49)
第7試合				16:00 (15:49)

※6試合のコート第5試合のチームの入場時間は12:10です。(括弧内はプロトコール開始の時間です)

- ・会場に入れるチーム数を限定するため、試合ごとにチームの入場時間を設定します。該当する入場時間以外には会場に入ることはできません。
- ・チームのスタッフ・選手全員がそろって会場に入場するようお願いいたします。
- ・前の試合が終了した時間の19分後に次の試合のプロトコールを、30分後に試合を開始しますが、設定時間より前に当該の試合を始めることはありません。

### ◇試合前の練習について(全日程共通)

- ・朝の合同練習は行いません。朝の入場後は第1試合のチームのみが練習を行ってください。
- ・第2試合以降の練習については前の試合終了後から次の試合のチームのみがコート上で練習してください。  
なお、コート外での練習につきましては各会場の指示に従ってください。

### ◇審判割り当て

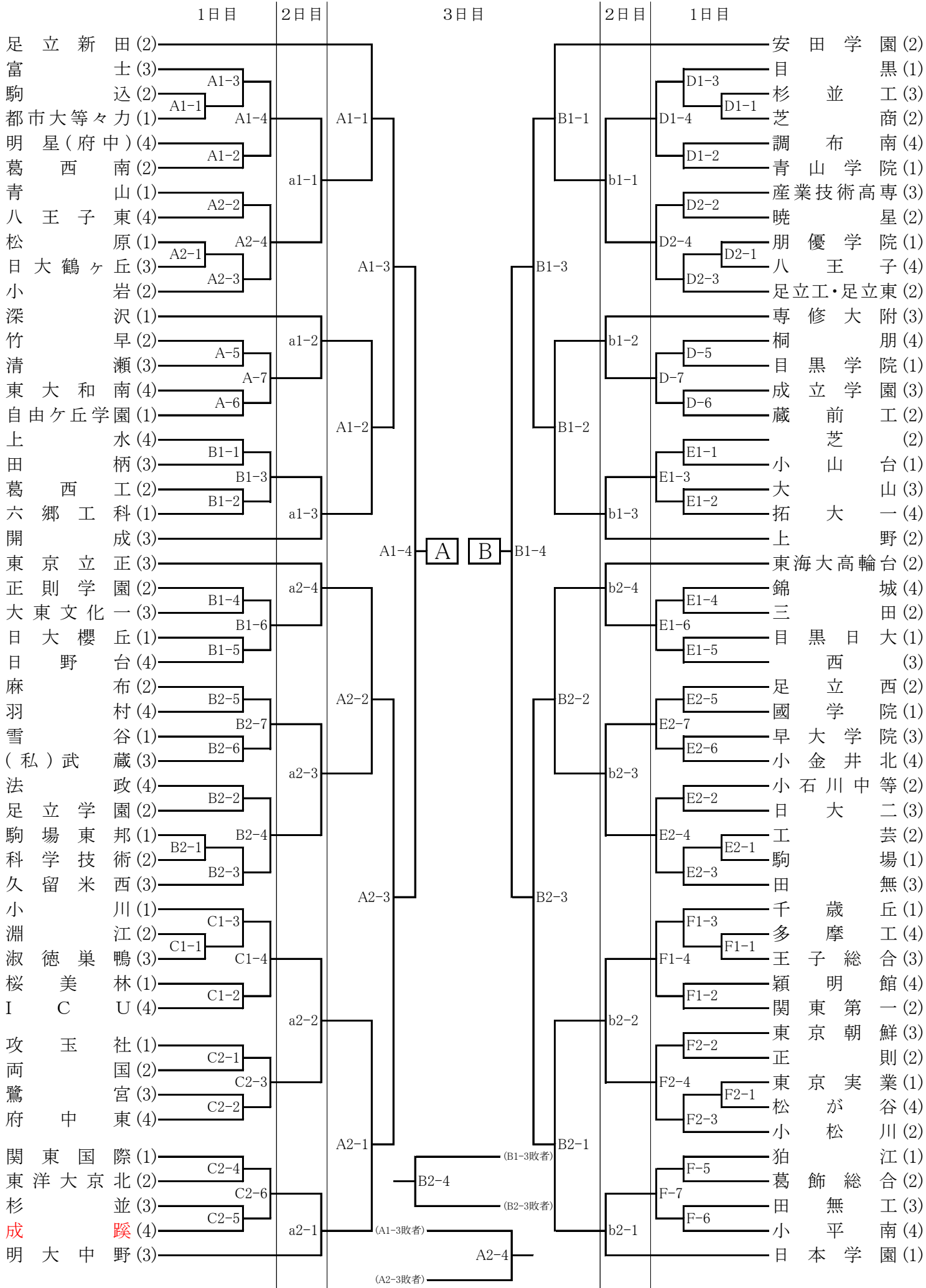
- ・大会会場に滞在する時間やチーム数を減らすため、勝ちチームに審判をお願いするケースがあります。  
審判後に試合が入ることもありますが、あらかじめご了承ください。

	1日目(最大7試合のコート)	1日目(6試合のコート)	2日目	3日目
第1試合	第2試合の両チーム	第2試合の両チーム	第2試合の両チーム	第2試合の両チーム
第2試合	第1試合の勝ちチーム	第1試合の勝ちチーム	第1試合の負けチーム	第1試合の負けチーム
第3試合	第2試合の勝ちチーム	第2試合の負けチーム	第2試合の負けチーム	第2試合の負けチーム
第4試合	第3試合の負けチーム	第5試合のチーム	第3試合の負けチーム	※(表下参照)
第5試合	第6試合の両チーム	第4試合の勝ちチーム		
第6試合	第5試合の勝ちチーム	第5試合の負けチーム		
第7試合	第6試合の負けチーム			

※会場決勝→第1試合の負け2チーム、順位決定戦→第2試合の負け2チーム

- ・全試合25点3セットマッチで行います。

# 令和3年度 新人大会(一次大会)



# 令和3年度 新人大会(一次大会)

1日目      2日目      3日目      2日目      1日目

