

令和3年度

全日本バレーボール 高等学校選手権大会 一次予選

第1日目 10月3日(日)

六郷工科	上野	成城	昭和
駒大高	蔵前工業	巣鴨	府中西
深沢	深川	北園	多摩工業
大森	小松川	文京	小金井北


第2日目 10月10日(日)


駒大高	上野	城北	多摩科学技術
-----	----	----	--------


第3日目 10月24日(日)

早稲田実業

駒大高

主催  東京都高等学校体育連盟

 公益財団法人 東京都バレーボール協会

主管  東京都高等学校体育連盟バレーボール男子部

第1日目 10月3日 試合開始 9:30(プロトコールは11分前の9:19開始) 開場8:30

コート	会 場	交 通	委 員(○は会場校の先生です。)
A	文 京	都営三田線「西巢鴨」	○栗生田、長谷川、竹山、請地
B	昭 和	青梅線「東中神」	(○藤岡)、柚原、坂口、三輪
C	蔵 前 工	総武線「浅草橋」	○堀越、(伊藤)、近藤、加藤
D	成 城	大江戸線「牛込柳町」	○原山、佐藤(暢)、若槻、秦、北島
E	上 野	千代田線「根津」	○佐藤(弘)、澁谷、(河野)、室賀
F	多摩工業	青梅線・西武拝島線「拝島」	(○中山貴)、会田、山中、百瀬
G	小 松 川	総武線「平井」	○笹島、谷野、滝澤、名内、(阿川)
H	深 沢	田園都市線「桜新町」	(○谷口)、杉山、山下、徳田
I	北 園	都営三田線「新板橋」東武東上線「下板橋」	(○田口)、太田、荒川、梅川、半田
J	深 川	東西線「東陽町」	(○高橋司)、田村、大塚、益永
K	六 郷 工 科	京浜急行線「雑色」	(○下茂)、福代、竹本、(並木)
L	巢 鴨	山手線「大塚」	(○山崎)、宮、西山、寺井、小松原
M	府 中 西	南武線「西府」	(○尾崎)、中山、知久、永滝
N	大 森	東急池上線「池上」	(○茂呂)、尾島、堀江、(安楽)
O	駒 大 高	田園都市線「桜新町」	○戸田、武田、宮田、(高橋昌)
P	小 金 井 北	中央線「東小金井」	(○岡本)、深谷、明石、佐藤俊、綿引

大会使用球…モルテン(一次予選全日)

- ・各会場にて受付時に大会参加費8,000円を納付する
- ・大会要項の「大会参加上の注意事項」を熟読し、周知徹底すること。
- ・感染対策の一環として、全試合電子ホイッスルを使用する。(各チーム毎に準備)
- ・各チーム審判を帯同すること。(教員・OB)
- ・第2試合と最終試合の勝者は第2日目に出場する。そのチームは以下の点に注意すること。
2日目の会場で参加費4,000円が必要となる。また、1日目の会場で自チームの大会申込書を受取り、2日目の会場へ持参すること。

第2日目 10月10日 試合開始 9:30(プロトコールは11分前の9:19開始) 開場8:30

コート	会場	交通	委員
a・b	多摩科学技術	中央線「武蔵小金井」	第4支部の委員
c・d	上野	千代田線「根津」	第2支部の委員
e・f	城北	東武東上線「上板橋」	第3支部の委員
g・h	駒大高	田園都市線「桜新町」	第1支部の委員

- ・2日目に出場するチームは、参加費4,000円と自チームの申込書を各会場の受付へ提出すること。(※2日目が出場となるチームは、大会参加費8,000円も納付する。)
- ・各チーム審判を帯同すること。(教員・OB)
- ・第3試合と第6試合の勝者は第3日目に出場する。そのチームは以下の点に注意すること。
2日目の会場で自チームの大会申込書を受取り、3日目の会場へ持参すること。

第3日目 10月24日 試合開始 9:30(プロトコールは11分前の9:19開始) 開場8:30

コート	会場	交通
A・C	早稲田実業	中央線「国分寺」
B・D	駒大高	田園都市線「桜新町」

- ・3日目に出場するチームは、自チームの申込書を各会場の受付へ提出すること。
- ・各ブロック代表は11月14日(日)に行われる東京都代表決定戦に推薦する。

<第74回全日本バレーボール高等学校選手権大会 東京都代表決定戦>

- ①上位3チームが全国大会に出場する(東京第1、東京第2、開催地代表)
- ②組み合わせは以下の通り。

I	準決勝 A－B	準決勝 C－D
II	(第1、第2代表決定戦) 準決勝の勝者の対戦	(開催地代表決定戦) 準決勝の敗者の対戦

大会使用球…モルテン(代表決定戦)

注意事項

- 1 感染拡大防止のため、無観客試合とする。
- 2 来場する全てのメンバーについて健康管理チェックシートを提出すること。
- 3 棄権する場合は必ず会場校、またはその会場の担当役員に連絡すること。

<新型コロナウイルス感染症拡大防止のための特例規定>

今大会ではできるだけ密になることを防ぐため、大会の進行方法が通常の大会とは異なります。
大会に参加するスタッフ・選手は以下の内容をよくお読みいただくようお願いいたします。

◇会場入場時間および試合開始設定時間について

	入場時間(1日目)	入場時間(2日目)	入場時間(3日目)	設定時間(全日程共通)
第1試合	8:30	8:30	8:30	9:30 (9:19)
第2試合	8:30	8:30	8:30	10:50 (10:39)
第3試合	11:20		11:20	12:10 (11:59)
第4試合	11:20	12:40	12:40	13:30 (13:19)
第5試合		12:40		14:50 (14:39)
第6試合				16:10 (15:59)

(括弧内はプロトコール開始の時間です)

- ・会場に入れるチーム数を限定するため、試合ごとにチームの入場時間を設定します。該当する入場時間以外には会場に入ることはできません。
- ・チームのスタッフ・選手全員がそろって会場に入場するようお願いします。
- ・前の試合が終了した時間の19分後に次の試合のプロトコールを、30分後に試合を開始しますが、設定時間より前に当該の試合を始めることはありません。

◇試合前の練習について(全日程共通)

- ・朝の合同練習は行いません。朝の入場後は第1試合のチームのみが練習を行ってください。
- ・第2試合以降の練習については前の試合終了後から次の試合のチームのみがコート上で練習してください。
なお、コート外での練習につきましては各会場の指示に従ってください。

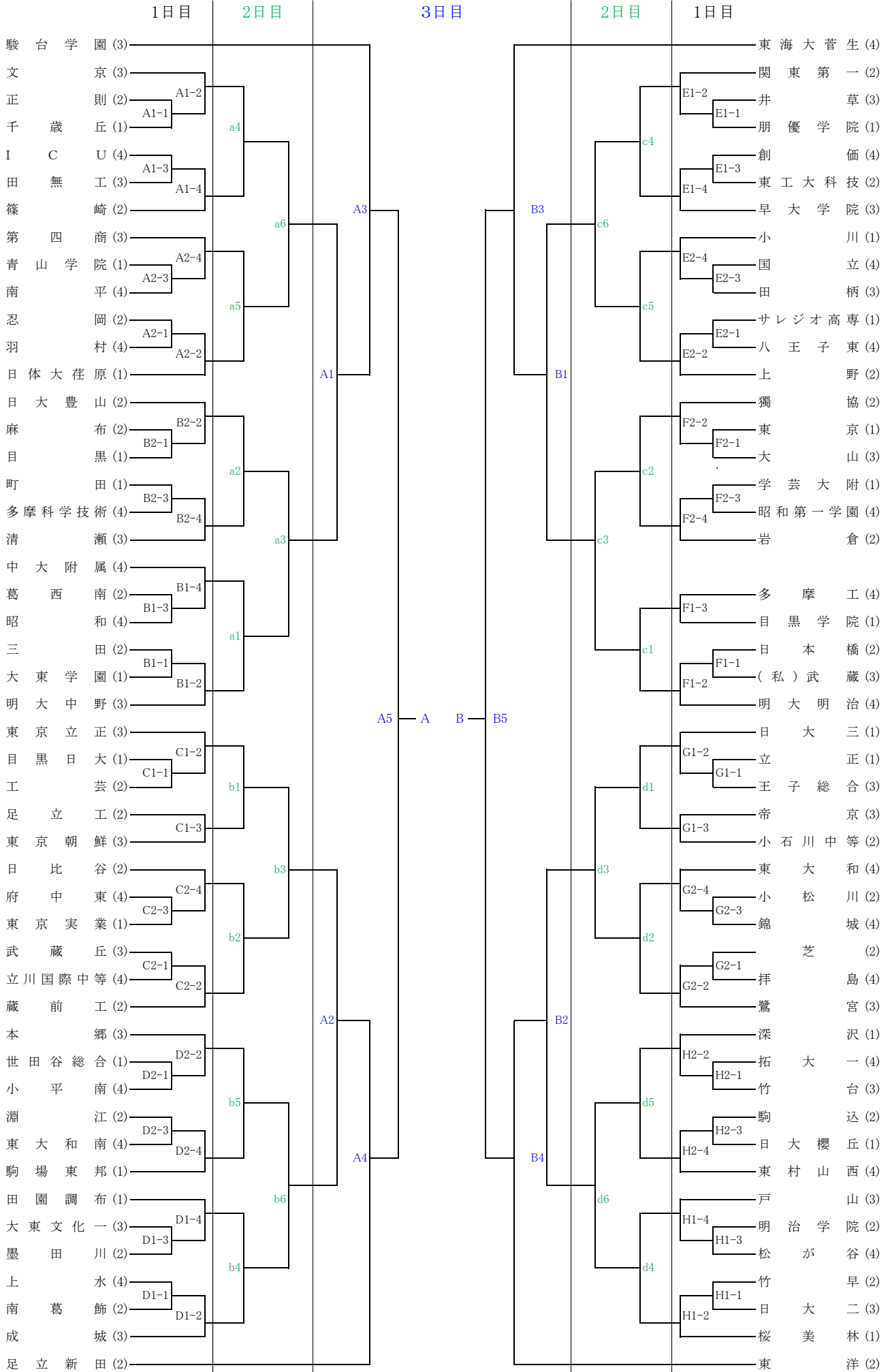
◇審判割り当て

- ・大会会場に滞在する時間やチーム数を減らすため、勝ちチームに審判をお願いするケースがあります。
審判後に試合が入ることもありますが、あらかじめご了承ください。

	1日目(6チームのコート)	1日目(5チームのコート)	2日目	3日目
第1試合	第2試合のチーム	第2試合のチーム	第2試合の両チーム	第2試合の両チーム
第2試合	第1試合の負けチーム	第1試合の負けチーム	第1試合の勝ちチーム	第1試合の勝ちチーム
第3試合	第4試合のチーム	第2試合の負けチーム	第2試合の負けチーム	第2試合の勝ちチーム
第4試合	第3試合の負けチーム		第5試合の両チーム	第3試合の勝ちチーム
第5試合			第4試合の勝ちチーム	第4試合の負けチーム
第6試合			第5試合の負けチーム	

- ・全試合25点3セットマッチで行います。

令和3年度 全日本選手権 一次予選



令和3年度 全日本選手権 一次予選

