

令和4年度

東京都高等学校6人制バレーボール男子
東京都高等学校総合体育大会
国民体育大会予選会

第1日目 6月12日(日)


六郷工科	上野	成城	中大附属
青山	蔵前工業	開成	明大明治
深沢	葛西南	巣鴨	多摩科学技術
桜美林	昭和	文京	錦城

第2日目 6月19日(日)

駒大高	安田学園	城北	中大附属
-----	------	----	------


第3日目 6月26日(日)

東京体育館

主催  東京都高等学校体育連盟



公益財団法人 東京都バレーボール協会

主管  東京都高等学校体育連盟バレーボール男子部

第1日目 6月12日 試合開始 9:20(プロトコールは11分前の9:09開始) 開場 8:30

コート	会場	交通	委員(○は会場校の先生です。)
A	六郷工科	京浜急行線「雑色」	(○尾見)、福代、尾島、戸田、(大塚慶)、(高橋)
B	多摩科学技術	中央線「武蔵小金井」	○坂口、小松原、知久
C2・D3	中大附属	中央線「武蔵小金井」よりバス	○三輪、中山、綿引
C3・D2	開成	山手線・京浜東北線・千代田線「西日暮里」	○宮、若槻、西山、佐藤(俊)
E	昭和	青梅線「東中神」	(○藤岡)、室賀、名内、武田
F	錦城	西武新宿線「小平」	○(大崎)、百瀬、倉股、会田
G	巣鴨	山手線「大塚」	○(山崎)、荒川、柚原、太田、半田、深谷
H	蔵前工	総武線「浅草橋」	○堀越、近藤、谷野、(石井)
I	上野	千代田線「根津」	○佐藤(弘)、田村、澁谷、大塚
J	深沢	田園都市線「桜新町」	○(谷口)、永滝、明石
K	桜美林	小田急線「町田」よりバス	○杉山、山下、徳田、北畠
L	葛西南	東西線「葛西」よりバス	○(芝池)、益永、加藤、竹本、(並木)
M	文京	都営三田線「西巣鴨」	○粟生田、竹山、秦、梅川
N	青山	総武線「千駄ヶ谷」・銀座線「外苑前」	○堀江、宮田
O	成城	大江戸線「牛込柳町」	○原山、佐藤(暢)、寺井、長谷川
P	明大明治	京王線「調布」よりバス	○山中、滝澤

大会使用球…ミカサ(全日)

- ・各会場にて受付時に大会参加費8,000円を納付する
- ・1日目の勝者は会場で自チームの大会申込書を受取り、2日目の会場へ持参すること。
- ・感染対策の一環として、全試合電子ホイッスルを使用する。(各チーム毎に準備)各チーム審判を帯同すること。(教員・OB)

第2日目 6月19日 試合開始 9:20(プロトコールは11分前の9:09開始) 開場 8:30

コート	会場	交通	委員
a1・a2	中大附属	中央線「武蔵小金井」よりバス	第4支部の委員
b1・b2	城北	東武東上線「上板橋」	第3支部の委員
c1・c2	安田学園	総武線「両国」	第2支部の委員
d1・d2	駒大高	田園都市線「桜新町」	第1支部の委員

- ・2日目に出場するチームは、参加費4,000円と自チームの申込書を各会場の受付へ提出すること。また、2日目初戦となるチームは、大会参加費8,000円を納付する。
- ・感染対策の一環として、全試合電子ホイッスルを使用する。(各チーム毎に準備)各チーム審判を帯同すること。(教員・OB)
- ・2日目の勝者は会場で自チームの大会申込書を受取り、3日目の会場へ持参すること。

第3日目 6月29日 ※3日目の入場時間等については、当連盟HPやMRSにて別途連絡する。

会 場	交 通
東 京 体 育 館	総 武 線 「 千 駄 ヶ 谷 」

・各コートの代表(ベスト4)は第3日目に出場する。

また、各コート決勝の敗者(ベスト8)は第4試合に順位決定戦を行う。

代表決定戦(ベスト4)

A-B	第1試合	C-D
A-C	第2試合	B-D
A-D	第3試合	B-C

順位決定戦(ベスト8)

A-B	第1試合	C-D
-----	------	-----

注意事項

- この大会の全試合において給水タイムが適用される。以下の点に注意すること。
 - ・各セットにおいて、リードするチームの得点が13点に達したとき、30秒間の給水タイムが適用される。(第3セットにおいては、13点でチェンジコートをした後に給水タイムとなる。)
 - ・給水タイムは正規の中断の要求やリベロ・リプレースメントよりも優先される。
 - ・給水タイムの間、

プレーヤー : ウォームアップエリアにおいて給水することが出来る。
通常のタイムアウトと異なり、コート外にてウォームアップをすることはできない。

ベンチスタッフ: ベンチに着席する。プレーヤーに対して指示を出すことは出来ない。
もしプレーヤーに対して指示を出した場合には制裁の対象となる。

◎新型コロナウイルス感染症の感染状況が悪化した場合やそれに伴って会場が使用不可になった場合には、大会を一部中止することがあります。その場合、大会再開後の試合や上位大会への出場チームについてはシードを考慮して決定します。

- ・各会場では換気を優先させるため可能な限り窓を開放して実施します。
 - ・これらの内容は状況の変化によって変更されることがあります。
- その場合、当連盟 HP や MRS にてお知らせ致します。

- 1 集合時間を守ること。(試合開始設定時間の50分前)
- 2 棄権する場合は必ず会場校、またはその会場の担当役員に連絡すること。
- 3 ゴミは必ず持ち帰り、会場内を汚さないこと。
- 4 感染拡大防止のため、無観客試合とする。
- 5 来場する全てのメンバーについて健康管理チェックシート、mrsメンバー一覧表、入場者リストを提出すること。
- 6 その他、各委員の注意・指示に従ってください。

<新型コロナウイルス感染症拡大防止のための特例規定>

今大会ではできるだけ密になることを防ぐため、大会の進行方法が通常の大会とは異なります。大会に参加するスタッフ・選手は以下の内容をよくお読みいただくようお願いいたします。

◇会場入場時間および試合開始設定時間について(1日目・2日目)

	入場時間(1日目)	入場時間(2日目)	設定時間
第1試合	8:30	8:30	9:20 (9:09)
第2試合	8:30	8:30	10:30 (10:19)
第3試合	9:40	10:50	11:40 (11:29)
第4試合	10:50	12:00	12:50 (12:39)
第5試合			14:00 (13:49)
第6試合			15:10 (14:59)

※3日目については別途連絡します。

(括弧内はプロトコール開始の時間です)

- ・会場に入れるチーム数を限定するため、試合ごとにチームの入場時間を設定します。該当する入場時間以外には会場に入ることはできません。
- ・チームのスタッフ・選手全員がそろって会場に入場するようお願いいたします。
- ・前の試合が終了した時間の19分後に次の試合のプロトコールを、30分後に試合を開始しますが、設定時間より前に当該の試合を始めることはありません。
- ・また、試合が3連続となった場合には、前の試合が終了した時間の34分後にプロトコールを、45分後に試合を開始しますが、設定時間より前に当該の試合を始めることはありません。
- ・当該の試合(審判)が終了したチームは、速やかに会場から退場して下さい。(後の試合を観戦することはできません)

◇試合前の練習について(全日程共通)

- ・朝の合同練習は行いません。朝の入場後は第1試合のチームのみが練習を行ってください。
- ・第2試合以降の練習については前の試合終了後から次の試合のチームのみがコート上で練習してください。なお、コート外での練習につきましては各会場の指示に従ってください。

◇審判割り当て

- ・大会会場に滞在する時間やチーム数を減らすため、勝ちチームに審判をお願いするケースがあります。審判後に試合が入ることもあります。あらかじめご了承ください。

	1日目(5試合のコート)	1日目(4試合のコート)	2日目
第1試合	第2試合の両チーム	第2試合の両チーム	第2試合の両チーム
第2試合	第3試合の両チーム	第3試合の両チーム	第1試合の負けチーム
第3試合	第4試合の両チーム	第2試合の勝ちチーム	第2試合の負けチーム
第4試合	第3試合の勝ちチーム	第3試合の負けチーム	第3試合の負けチーム
第5試合	第4試合の負けチーム		第4試合の負けチーム
第6試合			第5試合の負け2チーム

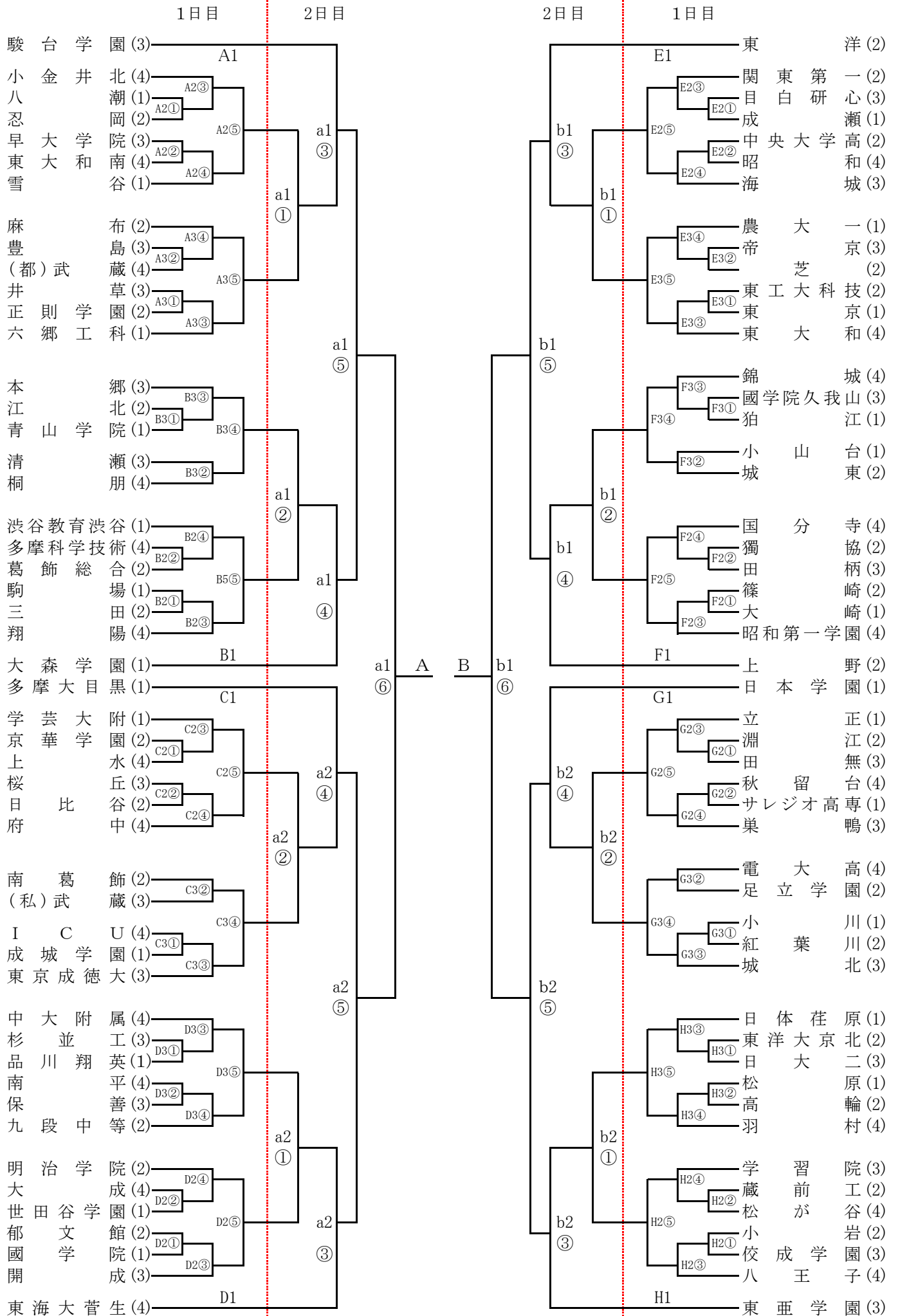
※3日目の審判割り当ては別途連絡します。

- ・全試合25点3セットマッチで行います。

◎今大会初日は、登録選手および登録スタッフのみ入場を認めます。2日目以降の入場については当連盟HPやMRSにてお知らせいたします。

◎3日目の入場時間等については、勝ち上がりチームに別途連絡します。

令和4年度 東京都高等学校総合体育大会兼国体選手選考会



令和4年度 東京都高等学校総合体育大会兼国体選手選考会

