

令和4年度

東京都高等学校6人制バレーボール男子
関東大会東京都予選会

第1日目 4月24日(日)

小川	上野	成城	翔陽
青山	蔵前工業	開成	明大明治
深沢	深川	北園	多摩科学技術
桜美林	小石川中等	城北	昭和第一学園


第2日目 4月29日(祝)

駒大高	安田学園	城北	多摩科学技術
-----	------	----	--------

第3日目 5月3日(祝)


早稲田実業

未定

主催  東京都高等学校体育連盟



公益財団法人 東京都バレーボール協会

主管  東京都高等学校体育連盟バレーボール男子部

第1日目 4月24日 試合開始 9:20(プロトコールは11分前の9:09開始) 開場8:30

コート	会場	交通	委員(○は会場校の先生です。)
A	蔵前工	総武線「浅草橋」	○堀越、大塚(達)、近藤、知久、田村
B1・E1	深 沢	田園都市線「桜新町」	○(谷口)、戸田、徳田、永滝、武田
B2・E2	明大明治	京王線「調布」よりバス	○山中、中山、(並木)
C	小石川中等	三田線「千石」	○滝澤、益永
D	昭和第一学園	中央線・南武線「立川」	○百瀬、会田、西山
F1・M1	開 成	山手線・京浜東北線・千代田線 「西日暮里」	○宮、太田、倉股、佐藤俊、(高橋)
F2・M2	深 川	東西線「東陽町」	(○高橋司)加藤、明石
G	上 野	千代田線「根津」	○佐藤弘、澁谷、谷野、名内
H	桜 美 林	小田急線「町田」よりバス	○杉山、粟生田、秦
I	北 園	都営三田線「新板橋」東武東上線「下板橋」	(○田口)、柚原、北島、梅川
J	城 北	東武東上線「上板橋」	○荒川、若槻、寺井、宮田、(長谷川)
K	多摩科学技術	中央線「武蔵小金井」	○坂口、山下、綿引
L	成 城	大江戸線「牛込柳町」	○原山、佐藤暢、請地、竹山
N	青 山	総武線「千駄ヶ谷」・銀座線「外苑前」	○堀江、福代、竹本
O	小 川	横浜線「成瀬」	(○河野)、尾島、室賀
P	翔 陽	中央線・京王線「高尾」よりバス	○小松原、三輪

大会使用球…ミカサ(全日)

- ・各会場にて受付時に大会参加費8,000円を納付する
- ・1日目の勝者は会場で自チームの大会申込書を受取り、2日目の会場へ持参すること。
- ・感染対策の一環として、全試合電子ホイッスルを使用する。(各チーム毎に準備)各チーム審判を帯同すること。(教員・OB)

第2日目 4月29日 試合開始 9:20(プロトコールは11分前の9:09開始) 開場8:30

コート	会場	交通	委員
a・f	多摩科学技術	中央線「武蔵小金井」	第4支部の委員
b・e	城 北	東武東上線「上板橋」	第3支部の委員
c・h	安田学園	総武線「両国」	第2支部の委員
d・g	駒 大 高	田園都市線「桜新町」	第1支部の委員

- ・2日目に出場するチームは、参加費4,000円と自チームの申込書を各会場の受付へ提出すること。
- また、2日目が初戦となるチームは、大会参加費8,000円を納付する。
- ・感染対策の一環として、全試合電子ホイッスルを使用する。(各チーム毎に準備)各チーム審判を帯同すること。(教員・OB)
- ・2日目の勝者は会場で自チームの大会申込書を受取り、3日目の会場へ持参すること。

第3日目 5月3日

決勝トーナメント (ベスト8)	早稲田実業	中央線「国分寺」	試合開始 9:20 (開場 8:30)
--------------------	-------	----------	------------------------

順位決定リーグ戦 (ベスト16)	未定	未定	試合開始 午前の部、午後の部 (下記を参照)
---------------------	----	----	---------------------------

関東大会予選代表決定戦試合方式について

◎代表決定戦の審判は、試合をしているチームのベンチ外選手が別コートの審判を担当する。

	設定時間	Cコート	Dコート
開場	8:30	ab 練習	cd 練習
第1試合	9:20	a - b	c - d
		15分	
第2試合	追い込み	b - d	a - c
		30分	
(第3試合)	追い込み	b - c	a - d
午後入場	13:00	ef 練習	gh 練習
第4試合	13:50	e - f	g - h
		15分	
第5試合	追い込み	f - h	e - g
		30分	
(第6試合)	追い込み	f - g	e - h

順位決定リーグ戦について

※リーグ戦の組み合わせ抽選は行わず、2日目のa～dコート、e～hコートのチームで対戦しをそれぞれグループとする。

- ①第2試合(第5試合)は、進行が遅い方のコートの試合終了時刻の15分後にプロトコールを開始する。
- ②第3試合(第6試合)は、進行が遅い方のコートの試合終了時刻の30分後にプロトコールを開始する。
- ③各リーグ戦の第2試合(第5試合)終了時に上位2チームが決定した場合は第3試合(第6試合)は行わない。
- ④午前と午後で完全入れ替え制とし、午後のチームは午前のチームが退出した後に入場する。
- ⑤追い込みの場合、午後のチームは入場時刻の39分後にプロトコールを、50分後に試合を開始する。

今大会上位16チームについて

- ベスト8及び、CDコートの上位各2チーム、計12チームを選考対象として推薦会議を行い、関東大会の東京都代表チームを決定する。
- 16チームを次の大会のシードチームとし、順位決定リーグ戦 終了後、組合せ抽選を行う。

注意事項

- 1 集合時間を守ること。(原則試合開始設定時間の50分前)
- 2 棄権する場合は必ず会場校、またはその会場の担当役員に連絡すること。
- 3 感染拡大防止のため、無観客試合とする。
- 4 来場する全てのメンバーについて健康管理チェックシート、mrsメンバー一覧表、入場者リストを提出すること。

<新型コロナウイルス感染症拡大防止のための特例規定>

今大会ではできるだけ密になることを防ぐため、大会の進行方法が通常の大会とは異なります。
大会に参加するスタッフ・選手は以下の内容をよくお読みいただくようお願いいたします。

◇会場入場時間および試合開始設定時間について

	入場時間(1日目)	入場時間(2日目)	入場時間(3日目)	設定時間(全日程共通)
第1試合	8:30	8:30	8:30	9:20 (9:09)
第2試合	8:30	8:30	8:30	10:30 (10:19) ※
第3試合	9:40			11:40 (11:29) ※
第4試合	10:50	10:50	13:00	12:50 (12:39) ※
第5試合			13:00	14:00 (13:49) ※
第6試合				※

※3日目代表決定戦の設定時間は前ページに記載されています。(括弧内はプロトコール開始の時間です)

- ・会場に入れるチーム数を限定するため、試合ごとにチームの入場時間を設定します。該当する入場時間以外には会場に入ることはできません。
- ・チームのスタッフ・選手全員がそろって会場に入場するようお願いいたします。
- ・前の試合が終了した時間の19分後に次の試合のプロトコールを、30分後に試合を開始しますが、設定時間より前に当該の試合を始めることはありません。
- ・また、試合が3連続となった場合には、前の試合が終了した時間の34分後にプロトコールを、45分後に試合を開始しますが、設定時間より前に当該の試合を始めることはありません。
- ・当該の試合(審判)が終了したチームは、速やかに会場から退場して下さい。(後の試合を観戦することはできません)

◇試合前の練習について(全日程共通)

- ・朝の合同練習は行いません。朝の入場後は第1試合のチームのみが練習を行ってください。
- ・第2試合以降の練習については前の試合終了後から次の試合のチームのみがコート上で練習してください。
なお、コート外での練習につきましては各会場の指示に従ってください。

◇審判割り当て

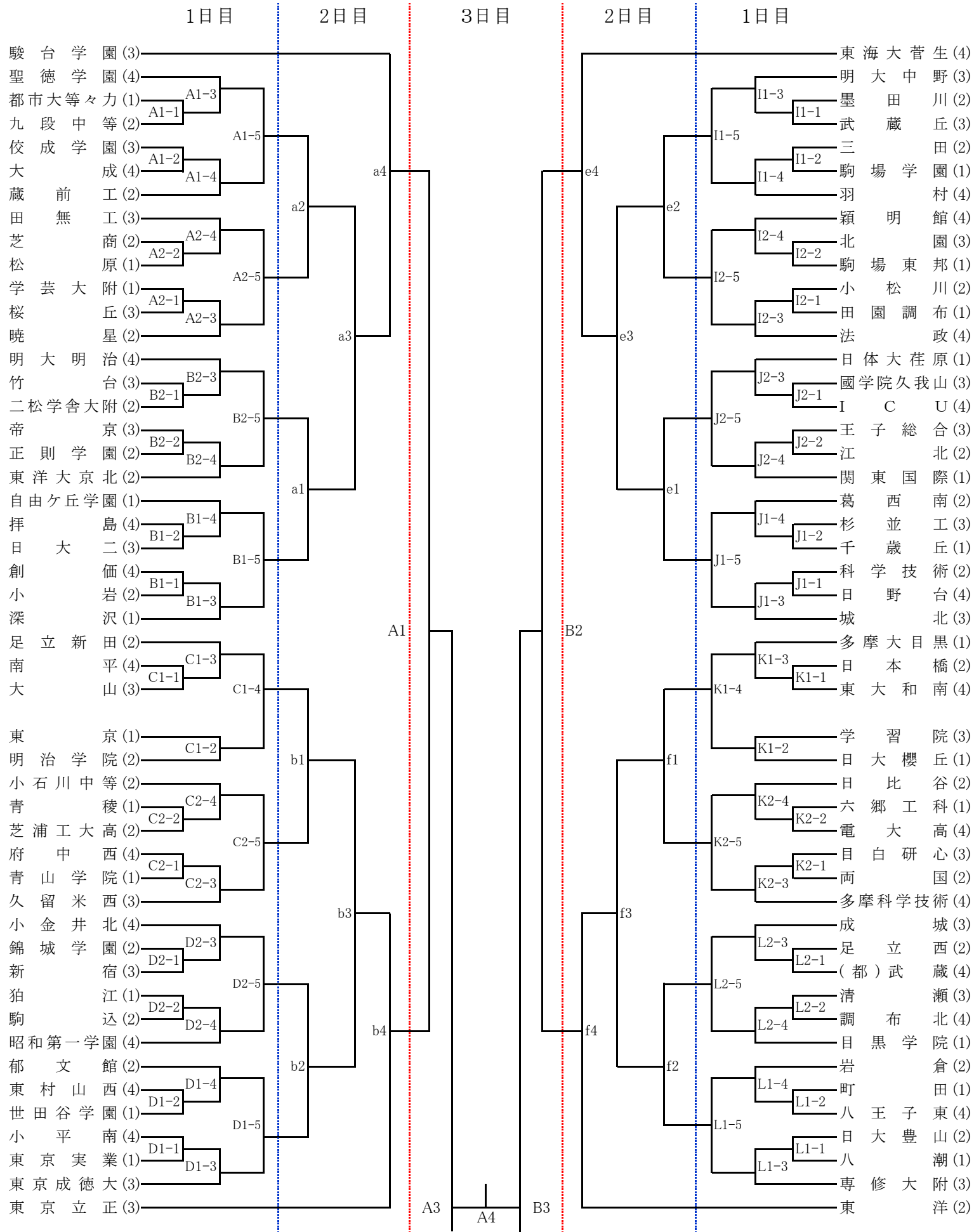
- ・大会会場に滞在する時間やチーム数を減らすため、勝ちチームに審判をお願いするケースがあります。
審判後に試合が入ることもあります、あらかじめご了承ください。

	1日目(5試合のコート)	1日目(4試合のコート)	2日目	3日目(ベスト8)
第1試合	第2試合の両チーム	第2試合の両チーム	第2試合の両チーム	第2試合の両チーム
第2試合	第3試合の両チーム	第3試合の両チーム	第1試合の勝ちチーム	第1試合の勝ちチーム
第3試合	第4試合の両チーム	第2試合の勝ちチーム	第4試合のシードチーム	第2試合の負けチーム
第4試合	第3試合の勝ちチーム	第3試合の負けチーム	第3試合の負けチーム	第3試合の負け2チーム
第5試合	第4試合の負けチーム			

※代表決定戦(ベスト16)の審判割り当ては前ページに記載されています。

- ・全試合25点3セットマッチで行います。

令和4年度 関東大会東京都予選会



令和4年度 関東大会東京都予選会

