

令和4年度

全日本バレーボール 高等学校選手権大会 一次予選

第1日目 9月23日(金)

青山	上野	成城	翔陽
大森	麻布	開成	多摩科学技術
深沢	深川	北園	日野台
駒大高	小石川中等	大山	桐朋


第2日目 9月25日(日)

農大一	上野	城北	桜美林
-----	----	----	-----

第3日目 10月30日(日)


安田学園

早稲田実業

主催  東京都高等学校体育連盟



公益財団法人 東京都バレーボール協会

主管  東京都高等学校体育連盟バレーボール男子部

第1日目 9月23日 試合開始 9:20(プロトコールは11分前の9:09開始) 開場8:30

コート	会場	交通	委員(○は会場校の先生です。)
A	開成	山手線・京浜東北線・千代田線「西日暮里」	○宮、竹山、梅川、(長谷川)
B	青山	総武線「千駄ヶ谷」・銀座線「外苑前」	○堀江、請地、粟生田、山下、秦、益永
C	小石川中等	三田線「千石」	○滝澤、尾島、名内、(並木)
D	大森	東急池上線「池上」	(○茂呂)、福代、宮田
E	成城	大江戸線「牛込柳町」	○原山、佐藤暢、荒川
F	深川	東西線「東陽町」	(○高橋司)、堀越、大塚、竹本、(高橋昌)
G	翔陽	中央線・京王線「高尾」よりバス	○小松原、中山、会田
H	上野	千代田線「根津」	○佐藤弘、澁谷、田村、近藤
I	桐朋	中央線「国立」	(○衛藤)、山中、百瀬
J	北園	都営三田線「新板橋」・東武東上線「下板橋」	(○田口)、柚原、太田、若槻、半田
K	多摩科学技術	中央線「武蔵小金井」	○坂口、知久、綿引
L	駒大高	田園都市線「桜新町」	○戸田、杉山、室賀、北畠
M	日野台	中央線「日野」	(○大塚悠)、三輪、深谷
N	大山	東武東上線「上板橋」・有楽町線「氷川台」	(○関内)、西山、寺井、佐藤俊
O	麻布	日比谷線「広尾」・大江戸線「麻布十番」	(○成田)、加藤、倉股、谷野
P	深沢	田園都市線「桜新町」	(○谷口)、武田、永滝、明石、徳田

大会使用球…ミカサ(一次予選全日)

- ・各会場にて受付時に大会参加費8,000円を納付する
- ・大会要項の「大会参加上の注意事項」を熟読し、周知徹底すること。
- ・感染対策の一環として、全試合電子ホイッスルを使用する。(各チーム毎に準備)
- ・各チーム審判を帯同すること。(教員・OB)
- ・1日目のコート決勝の勝者は会場で自チームの大会申込書を受取り、2日目の会場へ持参すること。

第2日目 9月25日 試合開始 9:20(プロトコールは11分前の9:09開始) 開場8:30

コート	会場	交通	委員
e・f	桜 美 林	小田急線「町田」よりバス	第4支部の委員
d・h	上 野	千代田線「根津」	第2支部の委員
c・g	城 北	東武東上線「上板橋」	第3支部の委員
a・b	農 大 一	小田急線「経堂」	第1支部の委員

- ・2日目に出場するチームは、参加費4,000円と自チームの申込書を各会場の受付へ提出すること。
- ・各チーム審判を帯同すること。(教員・OB)
- ・2日目の勝者は会場で自チームの大会申込書を受取り、3日目の会場へ持参すること。

第3日目 10月30日 試合開始 9:20(プロトコールは11分前の9:09開始) 開場8:30

コート	会場	交通
A・C	安 田 学 園	総武線「両国」
B・D	早 稲 田 実 業	中央線「国分寺」

- ・3日目に出場するチームは、自チームの申込書を各会場の受付へ提出すること。
(※3日目が初戦となるチームは、大会参加費12,000円も納付する。)
- ・各ブロック代表は11月13日(日)に行われる東京都代表決定戦に出場する。

<第75回全日本バレーボール高等学校選手権大会 東京都代表決定戦>

①上位3チームが全国大会に出場する(東京第1、東京第2、開催地代表)

②組み合わせは以下の通り。

I	準決勝 A－B	準決勝 C－D
II	(第1、第2代表決定戦) 準決勝の勝者の対戦	(開催地代表決定戦) 準決勝の敗者の対戦

大会使用球…ミカサ(代表決定戦)

注意事項

- 1 感染拡大防止のため、無観客試合とする。
- 2 来場する全てのメンバーについて健康管理チェックシートを提出すること。
- 3 棄権する場合は必ず会場校、またはその会場の担当役員に連絡すること。

<新型コロナウイルス感染症拡大防止のための特例規定>

今大会ではできるだけ密になることを防ぐため、大会の進行方法が通常の大会とは異なります。
大会に参加するスタッフ・選手は以下の内容をよくお読みいただくようお願いいたします。

◇会場入場時間および試合開始設定時間について(1日目・2日目)

	入場時間(1日目)	入場時間(2日目)	入場時間(3日目)	設定時間
第1試合	8:30	8:30	8:30	9:20 (9:09)
第2試合	8:30	8:30	8:30	10:30 (10:19)
第3試合	10:50			11:40 (11:29)
第4試合	12:00			12:50 (12:39)
第5試合				14:00 (13:49)

(括弧内はプロトコール開始の時間です)

- ・会場に入れるチーム数を限定するため、試合ごとにチームの入場時間を設定します。該当する入場時間以外には会場に入ることはできません。
- ・チームのスタッフ・選手全員がそろって会場に入場するようお願いします。
- ・前の試合が終了した時間の19分後に次の試合のプロトコールを、30分後に試合を開始しますが、設定時間より前に当該の試合を始めることはありません。
- ・当該の試合(審判)が終了したチームは、速やかに会場から退場して下さい。(後の試合を観戦することはできません)

◇試合前の練習について(全日程共通)

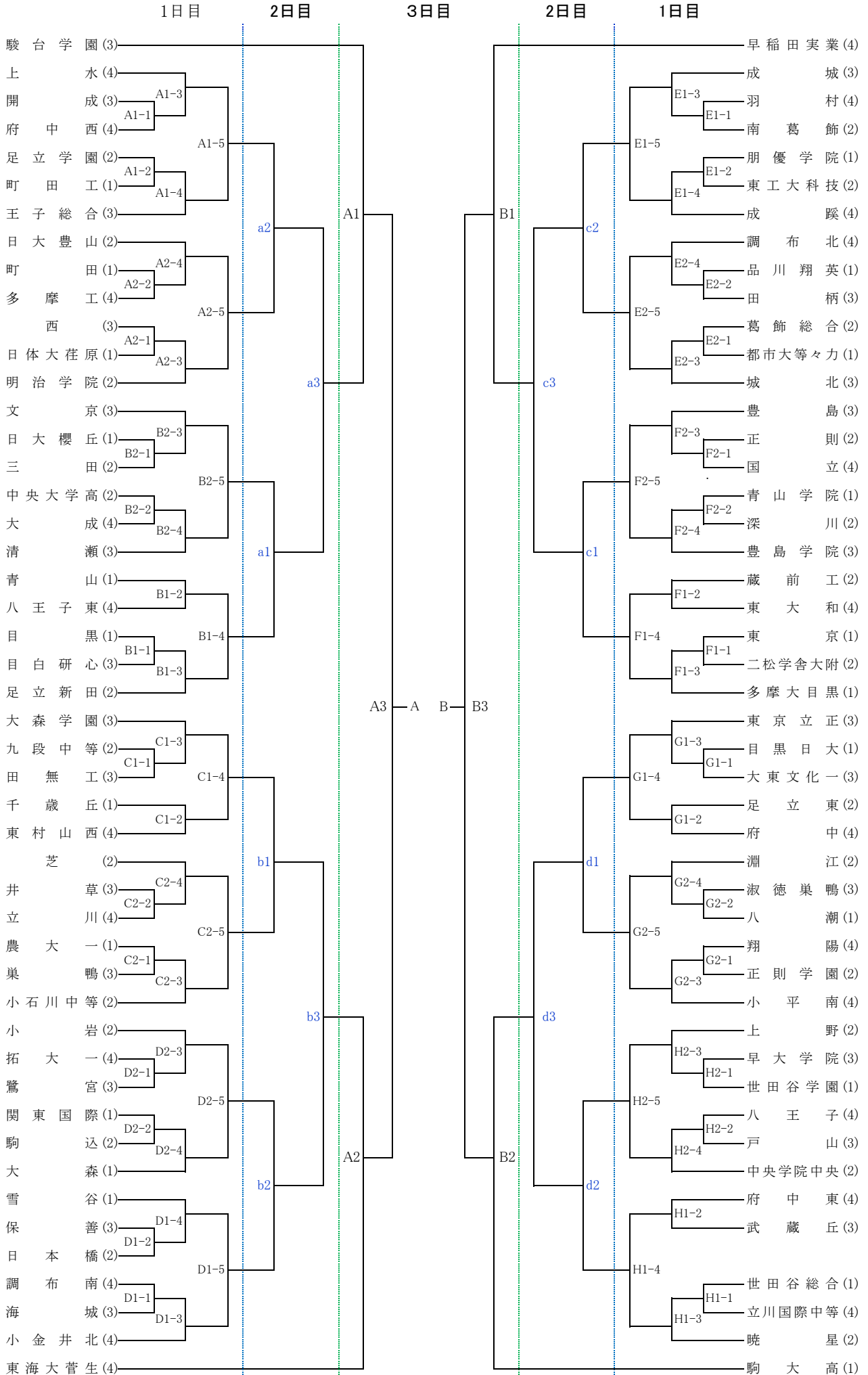
- ・朝の合同練習は行いません。朝の入場後は第1試合のチームのみが練習を行ってください。
- ・第2試合以降の練習については前の試合終了後から次の試合のチームのみがコート上で練習してください。
なお、コート外での練習につきましては各会場の指示に従ってください。

◇審判割り当て

	1日目(5試合のコート)	1日目(4試合のコート)	2日目	3日目
第1試合	第2試合の両チーム	第2試合の両チーム	第2試合の両チーム	第2試合の両チーム
第2試合	第1試合の負けチーム	第1試合の負けチーム	第1試合の負けチーム	第1試合の負けチーム
第3試合	第2試合の負けチーム	第2試合の負けチーム	第2試合の負けチーム	第2試合の負けチーム
第4試合	第3試合の負けチーム	第3試合の負けチーム		
第5試合	第4試合の負けチーム			

- ・全試合25点3セットマッチで行います。

令和4年度 全日本選手権 一次予選



令和4年度 全日本選手権 一次予選

