

令和5年度

東京都高等学校6人制バレーボール男子  
東京都高等学校総合体育大会  
国民体育大会予選会

第1日目 6月11日(日)


六郷工科	小石川中等	成城	中大附属
青山	蔵前工業	開成	明大明治
農大一	葛西南	巣鴨	多摩科学技術
桜美林	小川	文京	錦城

第2日目 6月18日(日)

駒大高	安田学園	巣鴨	中大附属
-----	------	----	------


第3日目 6月25日(日)

東京体育館

主催  東京都高等学校体育連盟



公益財団法人 東京都バレーボール協会

主管  東京都高等学校体育連盟バレーボール男子部

第1日目 6月11日 試合開始 9:20(プロトコールは11分前の9:09開始) 開場 8:30

コート	会場	交通	委員(○は会場校の先生です。)
A	六郷工科	京浜急行線「雑色」	(○尾見)、尾島、福代、山下
B	成城	大江戸線「牛込柳町」	○原山、佐藤(暢)、梅川、半田、伊藤
C	巣鴨	山手線「大塚」	(○山崎)、荒川、寺井、請地、深谷
D	開成	山手線・京浜東北線・千代田線「西日暮里」	○宮、竹山、佐藤(俊)、長谷川
E	明大明治	京王線「調布」よりバス	○山中、中山、(並木)
F2・M2	桜美林	小田急線「町田」よりバス	○杉山、北畠
F3・M3	小石川中等	三田線「千石」	○滝澤、田村、益永、佐藤(弘)
G	農大一	小田急線「経堂」	○武田、宮田、永滝、知久、徳田、戸田
H	青山	総武線「千駄ヶ谷」・銀座線「外苑前」	○堀江、明石
I	葛西南	東西線「葛西」よりバス	(○芝池)、名内、大塚、竹本
J	錦城	西武新宿線「小平」	(○大崎)、小松原、倉股、会田、綿引
K	多摩科学技術	中央線「武蔵小金井」	(○小笠原)、坂口、西山
L	中大附属	中央線「武蔵小金井」よりバス	○三輪、百瀬
N	文京	山手線「大塚」・都営三田線「西巣鴨」	○粟生田、柚原、秦、太田、若槻
O	小川	横浜線「成瀬」	(○河野)、室賀、加藤、谷野
P	蔵前工	総武線「浅草橋」	○樽味、堀越、近藤

大会使用球…モルテン(全日)

- ・公印の押された申込書とMRSメンバー一覧(ホチキス止め)、大会参加費8,000円を各会場の受付へ提出すること。
- ・1日目の勝者は会場で自チームの大会申込書とMRSメンバー一覧を受取り、2日目の会場へ持参すること。
- ・各チーム審判を帯同すること。(教員・OB)

第2日目 6月18日 試合開始 9:20(プロトコールは11分前の9:09開始) 開場 8:30

コート	会場	交通	委員
a1・a2	巣鴨	山手線「大塚」	第3支部の委員
b1・b2	駒大高	田園都市線「桜新町」	第1支部の委員
c1・c2	中大附属	中央線「武蔵小金井」よりバス	第4支部の委員
d1・d2	安田学園	総武線「両国」	第2支部の委員

・2日目に出場するチームは、自チームの申込書とMRSメンバー一覧(ホチキス止め)、参加費4,000円を各会場の受付へ提出する。また、2日目が初戦となるチームは、大会参加費8,000円も納付すること。

- ・各チーム審判を帯同すること。(教員・OB)
- ・2日目の会場決勝に進出したチームは、会場で自チームの申込書とMRSメンバー一覧を受取り、3日目の会場へ持参すること。

第3日目 6月25日 ※3日目の入場時間等については、当連盟HPやMRSにて別途連絡する。

会 場	交 通
東 京 体 育 館	総 武 線 「 千 駄 ヶ 谷 」

代表決定戦(ベスト4)

A-B	第1試合	C-D
A-C	第2試合	B-D
A-D	第3試合	B-C

順位決定戦(ベスト8)

第1試合	A-B
第2試合	C-D

・3日目に出場するチームは、自チームの申込書とMRSメンバー一覧(ホチキス止め)、を受付へ提出する。

## 注意事項

●この大会の全試合において給水タイムが適用される。以下の点に注意すること。

- ・各セットにおいて、リードするチームの得点が13点に達したとき、30秒間の給水タイムが適用される。  
(第3セットにおいては、13点でチェンジコートをした後に給水タイムとなる。)
- ・給水タイムは正規の中断の要求やリベロ・リプレースメントよりも優先される。
- ・給水タイムの間  
プレーヤー : ウォームアップエリアにおいて給水することが出来る。  
通常のタイムアウトと異なり、コート外にてウォームアップをすることはできない。
- ベンチスタッフ: ベンチに着席する。プレーヤーに対して指示を出すことは出来ない。  
もしプレーヤーに対して指示を出した場合には制裁の対象となる。

- 1 集合時間を守ること。(試合開始設定時間の50分前)
- 2 棄権する場合は必ず会場校、またはその会場の担当役員に連絡すること。
- 3 ゴミは必ず持ち帰り、会場内を汚さないこと。
- 4 その他、各委員の注意・指示に従ってください。

## <本大会特例規定>

密になることを防ぐ等の理由から、大会の進行方法が「大会参加上の注意事項」記載内容とは異なります。大会に参加するスタッフ・選手は以下の内容をよくお読みいただき、チームの責任において徹底してください。また、今大会より有観客開催としますが、注意事項を各チームから来場の保護者・学校関係者に必ずお伝えください。(ご協力が得られない場合には、今後会場が使用できなくなり、大会の開催が困難になる可能性があります)

### ◇感染対策について

- ・すべての来場者は、健康状態が良好であることを確認した上で入場してください。
- ・会場での必要な健康管理および感染対策は、各自の責任において行ってください。

### ◇チームの入場時間および試合開始設定時間について(1日目・2日目共通、3日目については別途連絡)

	入場時間	設定時間
第1試合	8:30	9:20 (9:09)
第2試合	8:30	10:30 (10:19)
第3試合	10:50 以降	11:40 (11:29)
第4試合	12:00 以降	12:50 (12:39)
第5試合		14:00 (13:49)
第6試合		15:10 (14:59)

(括弧内はプロトコール開始時間)

- ・会場に入れるチーム数を限定するため、試合ごとにチームの入場時間を設定します。該当する入場時間以外には会場に入ることはできません。
- ・前の試合が終了した時間の19分後に次の試合のプロトコールを、30分後に試合を開始しますが、設定時間より前に当該の試合を始めることはありません。
- ・また、試合が3連続となった場合には、前の試合が終了した時間の34分後にプロトコールを、45分後に試合を開始しますが、設定時間より前に当該の試合を始めることはありません。
- ・当該の試合(審判)が終了したチームは、速やかに会場から退場して下さい。(後の試合を観戦することはできません)

### ◇試合前の練習について(全日程共通)

- ・朝の合同練習は行いません。朝の入場後は第1試合のチームのみが練習を行ってください。
- ・第2試合以降の練習については前の試合終了後から次の試合のチームのみがコート上で練習してください。なお、コート外での練習につきましては各会場の指示に従ってください。

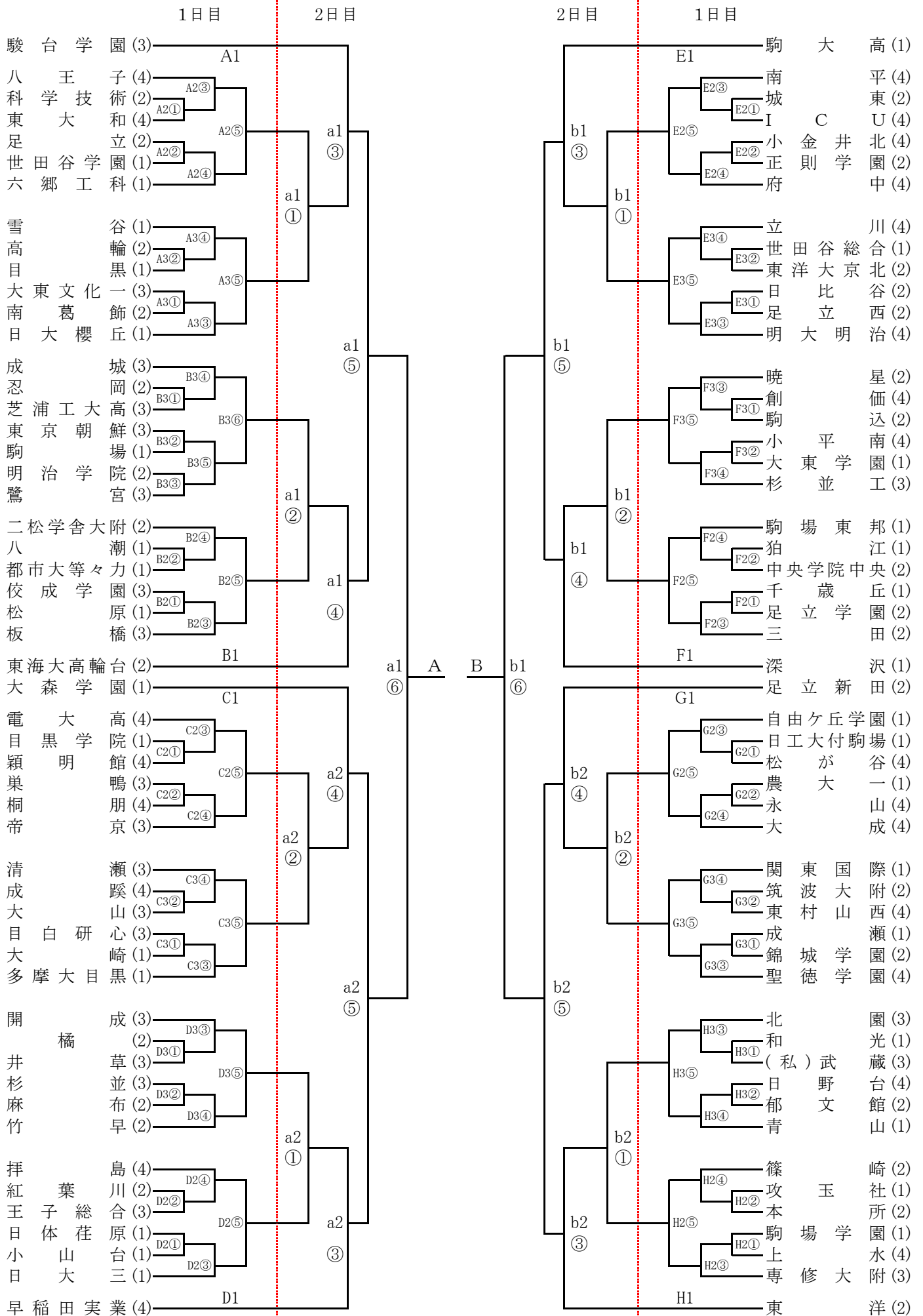
### ◇審判割り当て(3日目については別途連絡)

	1日目(5試合のコート)	1日目(6試合のコート)	2日目
第1試合	第2試合の両チーム	第2試合の両チーム	第2試合の両チーム
第2試合	第1試合の負けチーム	第1試合の負けチーム	第1試合の負けチーム
第3試合	第2試合の負けチーム	第2試合の負けチーム	第2試合の負けチーム
第4試合	第3試合の負けチーム	第3試合の負けチーム	第3試合の負けチーム
第5試合	第4試合の負けチーム	第4試合の負けチーム	第4試合の負けチーム
第6試合		第5試合の負けチーム	第5試合の負け2チーム

### ◇有観客開催についての注意事項(各チームは、以下の内容を来場の保護者・学校関係者に必ず伝えてください)

- ・保護者と学校関係者に限り、観戦を認めます。
- ・観客は当該チームの試合の直前の試合終了後に入場できます。それ以外の時間は体育館から退出してください。(当該チームが審判を担当する試合を観戦をすることはできません。)
- ・当該チームの試合が終了したら、すみやかに会場から退場してください。

令和5年度 東京都高等学校総合体育大会兼国体選手選考会



令和5年度 東京都高等学校総合体育大会兼国体選手選考会

