

令和6年度

東京都高等学校6人制バレーボール男子
東京都高等学校総合体育大会
国民体育大会予選会

第1日目 6月9日(日)


六郷工	小石川中等	成城	小金井北
青山	蔵前工	本郷	明大明治
小川	葛西南	巣鴨	多摩科学技術
桜美林	獨協	北園	錦城

第2日目 6月16日(日)

駒大高	安田学園	巣鴨	中大附属
-----	------	----	------

第3日目 6月23日(日)

東京体育館

主催  東京都高等学校体育連盟



公益財団法人 東京都バレーボール協会

主管  東京都高等学校体育連盟バレーボール男子部

第1日目 6月9日 試合開始 9:20(プロトコールは11分前の9:09開始) 開場 8:30

コート	会場	交通	委員(○は会場校の先生です。)
A	桜美林	小田急線「町田」よりバス	○杉山、山下、徳田
B	小金井北	中央線「東小金井」	(○岡本)、三輪、深谷、会田
C	獨協	有楽町線「護国寺」	(○高畑)、大塚、益永、近藤
D	北園	都営三田線「新板橋」東武東上線「下板橋」	(○谷口)、栗生田、秦、請地、梅川
E	六郷工	京浜急行線「雑色」	(○尾見)、尾島、永滝
F	蔵前工	総武線「浅草橋」	○樽味、堀越、田村
G	葛西南	東西線「葛西」よりバス	(○芝池)、室賀、竹本、澁谷、佐藤弘
H	多摩科学技術	中央線「武蔵小金井」	(○甲斐)、倉股
I	青山	総武線「千駄ヶ谷」・銀座線「外苑前」	○堀江、明石、武田
J	明大明治	京王線「調布」よりバス	○山中、百瀬、(藤山)
K	本郷	山手線・都営三田線「巣鴨」	(○倉澤)、荒川、宮、竹山、半田
L	巣鴨	山手線「大塚」	○山崎、太田、寺井、若槻
M	成城	大江戸線「牛込柳町」	○原山、佐藤暢、知久、西山、佐藤俊
N	錦城	西武新宿線「小平」	(○大崎)、小松原、(並木)
O	小石川中等	三田線「千石」	○滝澤、柚原、加藤、名内、谷野
P	小川	横浜線「成瀬」	(○河野)、北畠、戸田、宮田

大会使用球…ミカサ(全日)

- ・公印の押された申込書とMRSメンバー一覧(ホチキス止め)、大会参加費8,000円を各会場の受付へ提出すること。
- ・1日目の勝者は会場で自チームの大会申込書を受取り、2日目の会場へ持参すること。
- ・各チーム審判を帯同すること。(教員・OB)
また、長管、短管の2種類の笛を用意すること(副審は電子ホイッスルの使用可)。

第2日目 6月16日 試合開始 9:20(プロトコールは11分前の9:09開始) 開場 8:30

コート	会場	交通	委員
a1・a2	中大附属	中央線「武蔵小金井」よりバス	第4支部の委員
b1・b2	安田学園	総武線「両国」	第2支部の委員
c1・c2	巣鴨	山手線「大塚」	第3支部の委員
d1・d2	駒大高	田園都市線「桜新町」	第1支部の委員

- ・2日目に出場するチームは、自チームの申込書とMRSメンバー一覧(ホチキス止め)、参加費4,000円を各会場の受付へ提出する。また、2日目が初戦となるチームは、大会参加費8,000円も納付すること。
- ・各チーム審判を帯同すること。(教員・OB)
また、長管、短管の2種類の笛を用意すること(副審は電子ホイッスルの使用可)。
- ・各ブロックの決勝に進出したチームは会場で自チームの大会申込書を受取り、3日目の会場へ持参すること。

第3日目 6月23日 ※3日目の入場時間等については、当連盟HPやMRSにて別途連絡する。

会 場	交 通
東 京 体 育 館	総 武 線 「 千 駄 ヶ 谷 」

・各ブロックの代表(ベスト4)は第3日目に出場する。

また、各ブロック決勝の敗者(ベスト8)はサブアリーナで順位決定戦を行う。(男子は午後の予定。)

代表決定戦(ベスト4)

A-B	第1試合	C-D
A-C	第2試合	B-D
A-D	第3試合	B-C

順位決定戦(ベスト8)	第1試合	A-B
サブアリーナ	第2試合	C-D

注意事項

●この大会の全試合において給水タイムが適用される。以下の点に注意すること。

・各セットにおいて、リードするチームの得点が13点に達したとき、30秒間の給水タイムが適用される。
(第3セットにおいては、13点でチェンジコートをした後に給水タイムとなる。)

・給水タイムは正規の中断の要求やリベロ・リプレースメントよりも優先される。

・給水タイムの間、

プレーヤー : ウォームアップエリアにおいて給水することが出来る。
通常のタイムアウトと異なり、コート外にてウォームアップをすることはできない。

ベンチスタッフ: ベンチに着席する。プレーヤーに対して指示を出すことは出来ない。
もしプレーヤーに対して指示を出した場合には制裁の対象となる。

- 1 集合時間を守ること。(原則試合開始設定時間の50分前)
- 2 棄権する場合は必ず会場校、またはその会場の担当役員に連絡すること。
- 3 保護者と学校関係者に限り観戦を認めるのは、1日目と2日目のみとする。
- 4 その他、各委員の注意・指示に従ってください。

◇会場入場時間および試合開始設定時間について(1日目・2日目共通)

	入場時間(1日目)	設定時間(全日程共通)
第1試合	8:30	9:20 (9:09)
第2試合	8:30	10:30 (10:19)
第3試合	10:50以降	11:40 (11:29)
第4試合	12:00以降	12:50 (12:39)
第5試合		14:00 (13:49)
第6試合		15:10 (14:59)

(括弧内はプロトコール開始の時間で

- ・会場に入れるチーム数を限定するため、試合ごとにチームの入場時間を設定します。該当する入場時間以外には会場に入ることはできません。
- ・前の試合が終了した時間の19分後に次の試合のプロトコールを、30分後に試合を開始しますが、設定時間より前に当該の試合を始めることはありません。
- ・また、試合が3連続となった場合には、前の試合が終了した時間の34分後にプロトコールを、45分後に試合を開始しますが、設定時間より前に当該の試合を始めることはありません。

◇試合前の練習について(1日目・2日目共通)

- ・朝の合同練習は行いません。朝の入場後は第1試合のチームのみが練習を行ってください。
- ・第2試合以降の練習については前の試合終了後から次の試合のチームのみがコート上で練習してください。
なお、コート外での練習につきましては各会場の指示に従ってください。

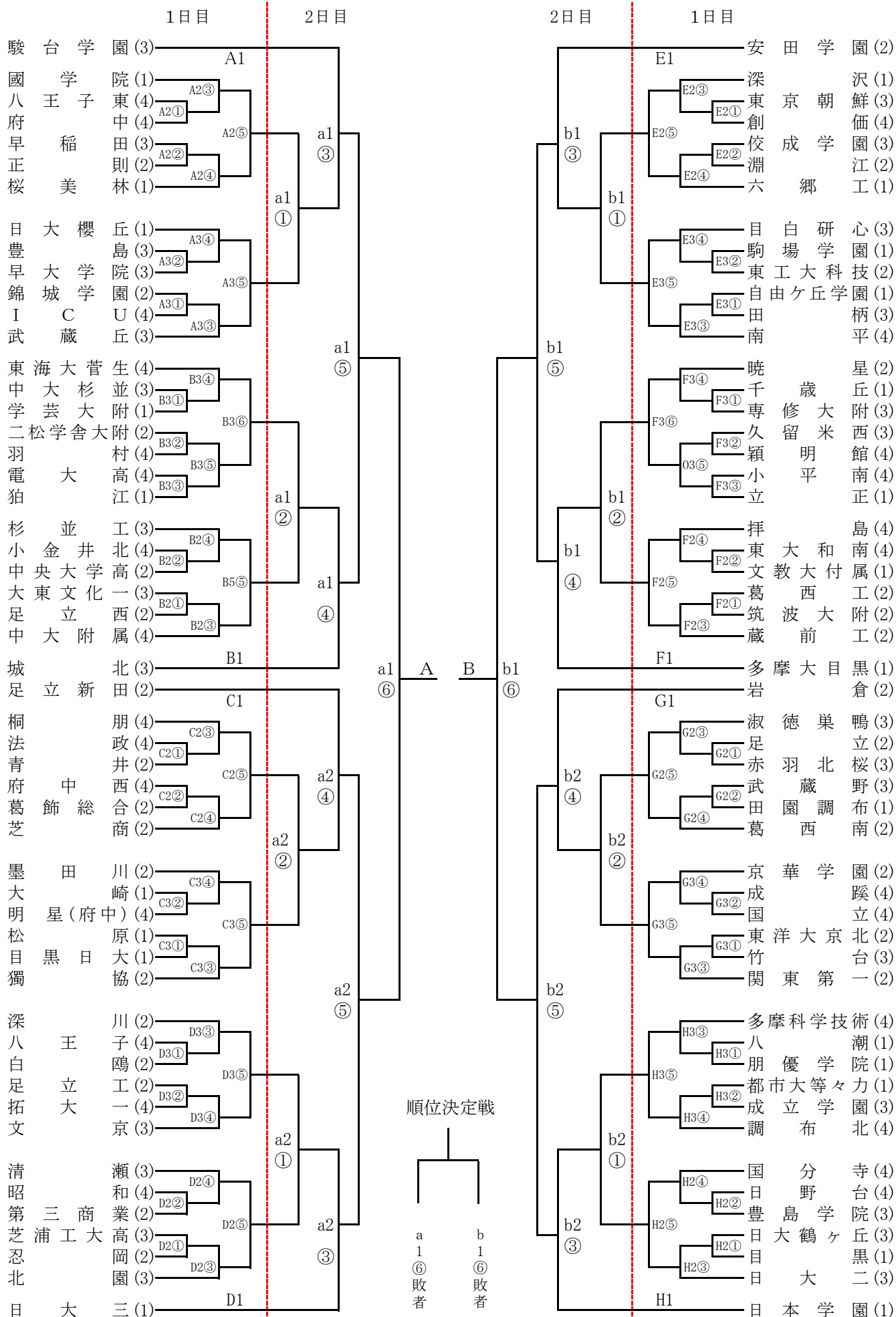
◇審判割り当て

	1日目	2日目
第1試合	第2試合の両チーム	第2試合の両チーム
第2試合	第1試合の負けチーム	第1試合の負けチーム
第3試合	第2試合の負けチーム	第2試合の負けチーム
第4試合	第3試合の負けチーム	第3試合の負けチーム
第5試合	第4試合の負けチーム	第4試合の負けチーム
第6試合	第5試合の負けチーム	第5試合の負け2チーム

◎3日目の入場時間等については、勝ち上がりチームに別途連絡します。

◎今大会最終日は、東京都バレーボール協会によるYouTube配信を行う予定となっております。

令和6年度 東京都高等学校総合体育大会兼国体選手選考会



令和6年度 東京都高等学校総合体育大会兼国体選手選考会

